

NACHI



Bedieningshandleiding

met onderhoudsinformatie

Model SR12C1SM

LET OP

Lees de handleiding voor gebruik.





Serienummerreeks: na 779224 - heden
Onderdeelnummer: GS-440S
December 2017

Contact:
AICHI CORPORATION.
Hoofdkantoor
1152 Ryoke Ageo Saitama 362-8550 Japan
TELEFOON: +81-48-781-1111
<http://www.aichi-corp.co.jp>

Copyright

© AICHI CORPORATION. Alle rechten voorbehouden. Niets uit deze handleiding mag in enige vorm of op enige wijze worden veeleelvoudigd of worden opgeslagen in een automatisch gegevensbestand zonder voorafgaande schriftelijke toestemming van AICHI, tenzij voor eigen gebruik of voor andere gevallen die zijn toegestaan onder de Auteurswet.

Deze hoogwerker is vervaardigd in overeenstemming met de Europese norm EN280.



Belangrijke informatie

Dank u wel voor de aankoop van deze AICHI hoogwerker.
Bedien en gebruik de hoogwerker correct.

- Wanneer u de hoogwerker niet volgens deze handleiding bedient, of op onjuiste wijze bedient, controleert of onderhoudt, kan dat leiden tot letsel of de dood, en kan de hoogwerker beschadigd raken.
- Lees, begrijp en volg deze handleiding voordat u de hoogwerker gebruikt, controleert of onderhoudt.
- Voldoe aan de veiligheidsvoorschriften van uw werkgever, werklocatie en land.
- Gebruik uw gezonde verstand om veilig te werken, situaties goed in te schatten, de veiligheid in de gaten te houden en voorzichtig te werk te gaan.
- Uitsluitend goed opgeleide en gekwalificeerde mensen mogen de hoogwerker bedienen. De bediener moet gecertificeerd zijn.
- De hoogwerker is bedoeld om mensen en gereedschap omhoog te brengen. De hoogwerker is bedoeld voor gebruik bij assemblage- en reparatiewerkzaamheden op hoge plaatsen (werk aan plafonds, daken, gebouwen, enzovoort). U mag de hoogwerker beslist niet voor andere doeleinden gebruiken.
- Deze handleiding beschrijft uitsluitend wat in de lijn der verwachting ligt.
- AICHI aanvaardt geen verantwoordelijkheid voor directe of indirecte verliezen, schade, of onkosten die u hebt opgelopen door verkeerd gebruik, misbruik, of verkeerde toepassing van de hoogwerker, of door enig andere oorzaak.
- Vervang onderdelen, smeermiddelen, enzovoort die het eind van hun levensduur hebben bereikt of geheel of gedeeltelijk versleten zijn. Raadpleeg de afzonderlijke servicehandleiding en houd u aan de vervangingsrichtlijnen van die handleiding. Neem contact op met AICHI of AICHI's dealer om de vervanging uit te voeren.
- U mag uitsluitend originele onderdelen van AICHI gebruiken voor onderdelen die belangrijk zijn voor de veiligheid en stabiliteit van de hoogwerker.
- U mag beslist geen veranderingen aanbrengen aan de hoogwerker zonder schriftelijke toestemming van AICHI.
- Verricht alle onderhoudswerkzaamheden uit deze handleiding en de betreffende servicehandleiding voor de hoogwerker.
- AICHI realiseert beleidsmatig een constante verbetering van zijn producten. Daarom veranderen we eventueel de hoogwerkerspecificaties zonder voorafgaande kennisgeving.
- De afbeeldingen tonen de waarschuwingen die deze handleiding opsomt. Deze afbeeldingen moeten belangrijke punten identificeren. In sommige gevallen kan de vorm verschillen van het product dat u hebt gekocht.
- U moet deze handleiding altijd bij de hoogwerker bewaren. Bewaar deze altijd bij de hoogwerker, en garandeer dat deze direct geraadpleegd kan worden.
- Wanneer de hoogwerker een nieuwe eigenaar krijgt, voeg deze handleiding dan bij de hoogwerker voor de volgende gebruiker.
- Deze handleiding omvat optionele apparatuur. In sommige gevallen is een optie opgenomen in de afbeeldingen van deze handleiding.
- De oorspronkelijke taal van deze handleiding is Engels. Voor de Nederlandstalige markt is deze vertaald naar het Nederlands. Wanneer er een verschil is tussen de Engelse en de Nederlandse handleiding, heeft de Engelse versie prioriteit.

Veiligheidssymbolen en signaalwoorden



Dit is het veiligheidswaarschuwingsteken. Het moet u wijzen op de kans op persoonlijk letsel. Leef alle veiligheidsaanwijzingen na die bij dit symbool staan, om mogelijk letsel of de dood te voorkomen.

De signaalwoorden "GEVAAR", "WAARSCHUWING" en "VOORZICHTIG" zijn een aanduiding voor de ernst en omvang van het mogelijke gevaar.

GEVAAR

Duidt op een gevaarlijke situatie die, indien niet vermeden, leidt tot de dood of ernstig letsel.

WAARSCHUWING

Duidt op een gevaarlijke situatie die, indien niet vermeden, kan leiden tot de dood of zwaar letsel.

VOORZICHTIG

Duidt op een gevaarlijke situatie die, indien niet vermeden, kan leiden tot licht of middelzwaar letsel.

LET OP

Duidt op een gevaarlijke situatie die, indien niet vermeden, kan leiden tot materiële schade. Het kan ook dienen voor extra ondersteunende informatie voor het bedienen van de hoogwerker.

Verantwoordelijkheden van de eigenaar en de gebruiker

Alle eigenaren en gebruikers van de hoogwerker moeten de geldende voorschriften lezen, begrijpen en naleven. Naleving van de nationale veiligheidsvoorschriften is de verantwoordelijkheid van de gebruiker en diens werkgever.

Kwalificaties bediener

De bediener van de hoogwerker moet veiligheidstraining krijgen om een veilig gebruik te waarborgen.

Onjuist gebruik van de hoogwerker kan leiden tot ernstig letsel of de dood.

Alle medewerkers wordt verzocht om veiligheidstraining te krijgen en uitsluitend goed opgeleide en bevoegde mensen mogen de hoogwerker bedienen. Gebruik deze handleiding voor de veiligheidstraining.

De bediener van de hoogwerker mag pas verantwoordelijk zijn voor de bediening van de hoogwerker als hij of zij voldoende training heeft ontvangen van gekwalificeerde en bevoegde personen.

Inhoudsopgave

Hoofdstuk 1 Veiligheidsvoorschriften 1	Hoofdstuk 7 Onderhoud 26
1. Gevaar van elektrocutie 1	1. Opslagmethode 26
2. Kantelgevaar 1	2. Dagelijks onderhoud 26
3. Valgevaar 3	2-1 De hoogwerker van brandstof voorzien 26
4. Botsgevaar 4	2-1-1 Dieselspecificaties 26
5. Gevaar van beschadiging hoogwerker 5	2-2 Hydraulische olieniveau controleren 26
6. Brandgevaar 5	2-2-1 Hydraulische oliespecificaties 26
7. Veiligheid bij accugebruik 5	2-3 Het accuzuurniveau controleren 27
8. Veiligheid van de motor 5	2-4 Motorolieniveau controleren 27
9. Persoonlijke veiligheid 6	2-4-1 Viscositeit motorolie 27
10. Voorzorgsmaatregelen bij verplaatsen 6	2-5 Het koelsysteem controleren 27
Hoofdstuk 2 Stickers 9	3. Periodiek onderhoud 28
1. Definities van symbolen en afbeeldingen 9	3-1 Maandelijkse en jaarlijkse inspectie 28
2. Veiligheidsstickers en locaties 12	3-2 Rupsbanden 28
Hoofdstuk 3 Veiligheidssystemen 15	3-2-1 Methode van aanpassen 28
1. Opsomming veiligheidssystemen 15	3-2-2 Aanpassingsinterval 29
2. Begrenzingssysteem snelheid 16	3-3 Motoronderhoud 30
3. Begrenzingssysteem rijfunctie 16	3-3-1 Periodieke onderhoudstabel 30
Hoofdstuk 4 Namen van de onderdelen 17	Hoofdstuk 8 Bediening 31
1. Namen van de onderdelen 17	1. De motor starten 31
2. Platformbediening 18	1-1 Vanaf de grond starten 31
3. Grondbediening 20	1-2 Vanaf het platform starten 33
Hoofdstuk 5 Werkplekcontrole 22	2. De motor stilzetten 34
Hoofdstuk 6 Pre-startcontroles 23	3. Platformbediening 34
1. Visuele controle 23	3-1 Voetpedaal 35
2. Functiecontrole 23	3-2 Rijden 35
2-1 Voorbereidingen voor de functiecontrole 23	3-2-1 Selectie rijnsnelheid 36
2-2 Controle grondbediening 24	3-2-2 Voor- en achteruit 36
2-3 Controle platformbediening 24	3-2-3 Een bocht maken 36
2-4 Controle kantelwaarschuwing 25	3-2-4 Om de as draaien 37
2-5 Controle snelheidsbegrenzing 25	3-3 De telescoop bedienen 37
2-6 Laatste controle 25	3-3-1 Telescoop heffen 37
	3-3-2 Telescoop roteren 37
	3-3-3 Telescoop uitschuiven 37
	3-3-4 Knikarm omhoog brengen (indien aangebracht) 37
	3-4 Het platform ronddraaien 38
	3-5 Claxonneren 38
	3-6 Systeemstoringlampje 38



4. Grondbediening	38
4-1 Activeringsknop.....	38
4-2 De telescoop bedienen	39
4-2-1 Telescoop heffen	39
4-2-2 Telescoop roteren	39
4-2-3 Telescoop uitschuiven.....	39
4-2-4 Knikarm omhoog brengen (indien aangebracht)	39
4-3 Het platform ronddraaien	39
4-4 Stroomstoringlampje	39
5. Stroom om het platform recht te zetten	40
5-1 Het platform recht zetten.....	40
5-2 Het systeem om het platform recht te zetten ontluchten.....	40
Hoofdstuk 9 Noodbediening	41
1. NOODSTOP	41
2. Dalen in noodgevallen	41
2-1 Platformbediening	41
2-2 Grondbediening	42
Hoofdstuk 10 Transporteren	43
1. Voorbereidingen voor transport.....	43
2. Vastbinden	44
3. De hoogwerker ophijsen	44
4. Ophijsen met geheven telescoop	45
Hoofdstuk 11 Opslag	46
Hoofdstuk 12 Specificaties	47
1. Algemene specificaties	47
2. Diagram werkbereik.....	48
Appendix A Testrapport	
C E Verklaring	

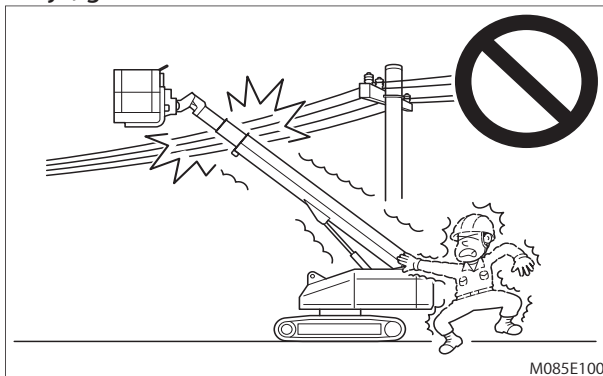
Hoofdstuk 1

Veiligheidsvoorschriften

1. Gevaar van elektrocutie

⚠ GEVAAR

- Deze hoogwerker is niet elektrisch geïsoleerd. De hoogwerker mag niet dichtbij elektriciteitskabels worden gebruikt.
- Houd een veilige afstand tot elektriciteitskabels en elektrische apparatuur aan. Voor het begrip "veilige afstand" raadpleegt u de nationale of plaatselijke voorschriften. Wanneer er geen nationale of plaatselijke voorschriften aanwezig zijn, gebruikt u onderstaande tabel.



Figuur 1-1

Spanning (fase tot fase)	Minimale veiligheidsafstand
0 - 300 V	Vermijd contact
300 V - 50 kV	3,05 m
50 kV - 200 kV	4,60 m
200 kV - 350 kV	6,10 m
350 kV - 500 kV	7,62 m
500 kV - 750 kV	10,67 m
750 kV - 1000 kV	13,72 m

Tabel 1-1

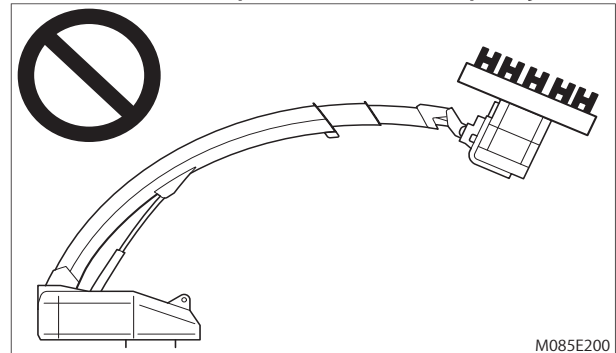
- Blijf bij de hoogwerker vandaan wanneer deze contact maakt met elektriciteitskabels. Zolang de spanning niet van de kabels is gehaald, mogen de personen op het platform de hoogwerker niet bedienen en mogen de personen op de grond de hoogwerker niet aanraken.
- Gebruik de hoogwerker niet bij onweer of storm. Stop met werken wanneer het weer slecht wordt.

- Gebruik de hoogwerker niet als aarding bij het lassen.

2. Kantelgevaar

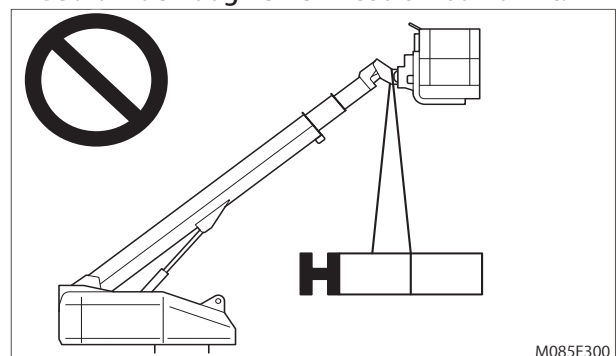
⚠ GEVAAR

- Overschrijd de platformcapaciteit niet. Deze wordt vermeld op het serienummerplaatje.



Figuur 1-2

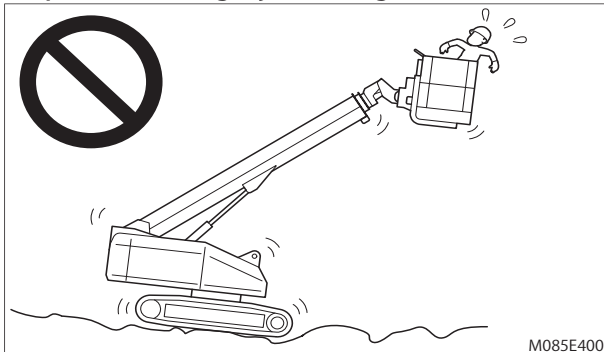
- Hang of bevestig geen lasten aan de hoogwerker. Verspreid de lading gelijkmatig over het platform.
- Gebruik de hoogwerker niet als kraan of lift.



Figuur 1-3

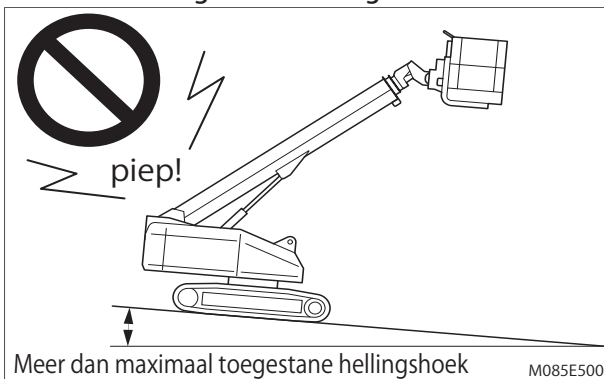
Hoofdstuk 1 - Veiligheidsvoorschriften

- Hef het platform niet wanneer de hoogwerker op zachte of ongelijke ondergrond staat.



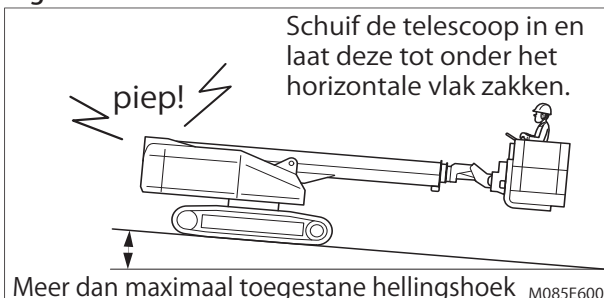
Figuur 1-4

- Hef het platform niet wanneer de hoogwerker op een helling staat.
- Gebruik de hoogwerker niet op een helling die steiler is dan de maximaal toegestane hellingshoek. Wanneer de hoogwerker meer dan de maximaal toegestane hellingshoek kantelt, klinkt het kantelalarm, en gaat het waarschuwingslampje branden. Ga nooit door met werken wanneer het alarm klinkt. Maximaal toegestane hellingshoek: 5°



Figuur 1-5

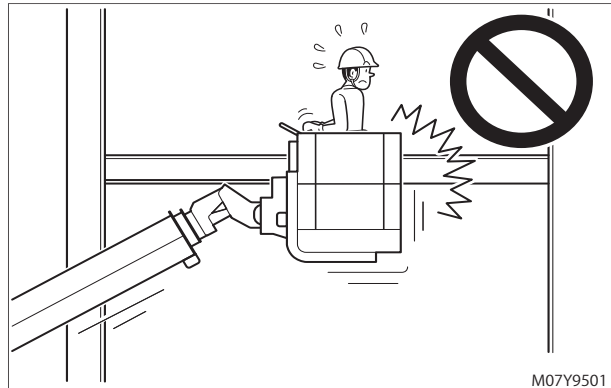
- Wanneer u toch op een helling met een groter dan toegestane hellingshoek moet rijden, dient de telescoop volledig ingetrokken te zijn en onder het horizontale vlak te worden gehouden.



Figuur 1-6

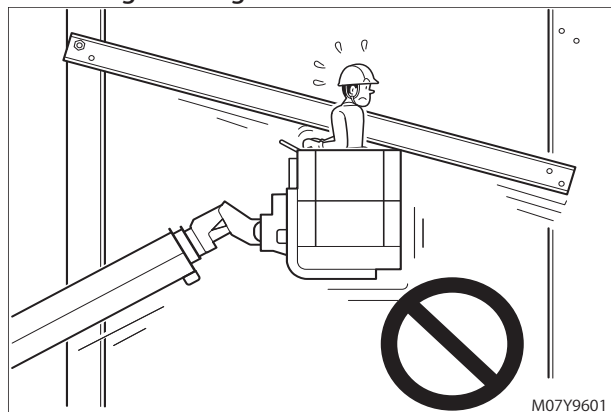
- Gebruik de hoogwerker niet op een bewegende of verplaatsbare ondergrond of op een bewegend of verplaatsbaar voertuig.

- Het platform mag geen belendende constructies raken en het platform niet aan belendende constructies bevestigen.



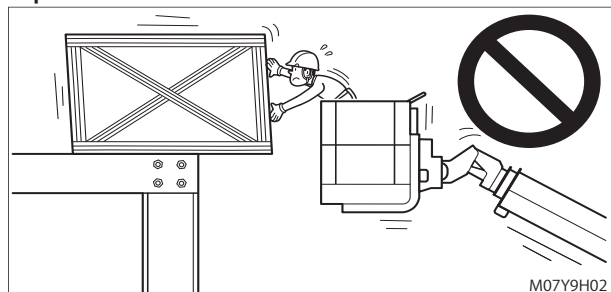
Figuur 1-7

- Plaats geen uitstekende stalen balken of elektriciteitsdraad op het platform, en gebruik de telescoop niet om deze balken of draden omhoog te brengen.



Figuur 1-8

- Gebruik de telescoop of het platform niet om elektriciteitskabels of andere voorwerpen te trekken of te duwen.
- Duw of trek niet aan voorwerpen buiten het platform.

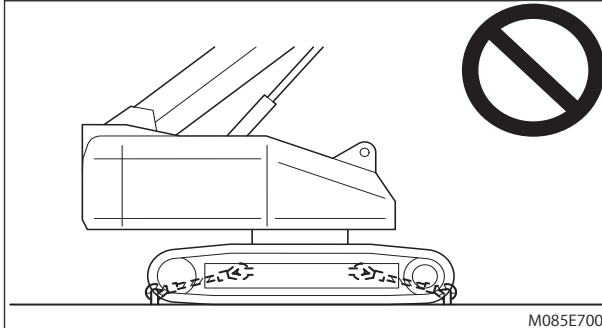


Figuur 1-9

- Plaats geen ladders, steigers of andere obstakels in het platform of tegen de hoogwerker.
- Plaats geen lasten buiten het platform.

Hoofdstuk 1 - Veiligheidsvoorschriften

- Het chassis, de telescoop of het platform mag tijdens het werken niet zijn vastgebonden aan andere constructies.



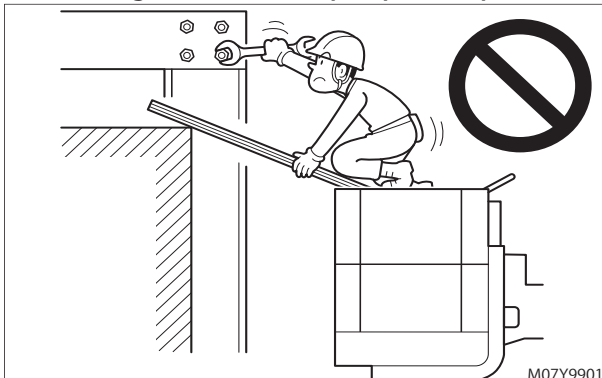
Figuur 1-10

- Gebruik de machine niet wanneer er harde wind is of windstoten zijn.
- Hef de telescoop niet wanneer er windsnelheden van meer dan 12,5 m/s worden verwacht. Wanneer de windsnelheid tijdens het werken met uitgeschoven telescoop hoger wordt dan 12,5 m/s, trekt u de telescoop in en stopt u met het werken met de hoogwerker.
- Vergroot het windvangende oppervlak niet: het platform bijvoorbeeld niet met een plaat afdekken. De stabiliteit van de hoogwerker neemt dan af.
- Gebruik de hoogwerker niet op een glad of met ijs bedekt oppervlak. Wanneer dat toch moet, gebruik dan antislipuitrusting zoals sneeuwkettingen.
- Stel het voetpedaal niet buiten werking en breng er geen veranderingen in aan.
- De hoogwerker mag niet op openbare verkeerswegen rijden.

3. Valgevaar

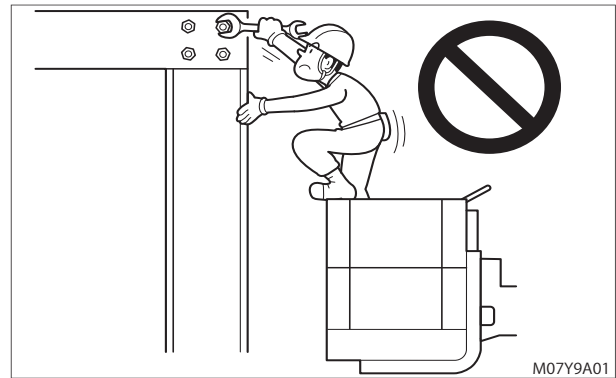
⚠ GEVAAR

- Gebruik geen ladder of opstap in het platform.

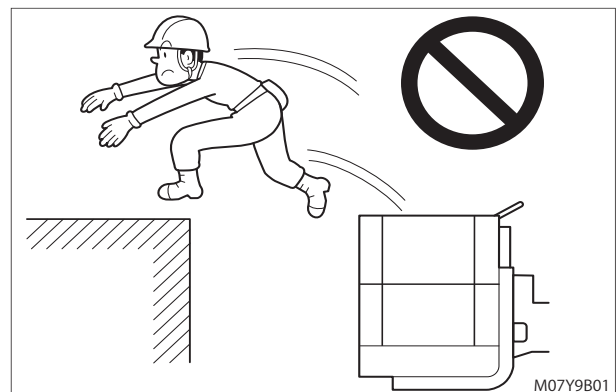


Figuur 1-11

- Niet op de vangrail zitten, staan of klimmen, en niet vanaf het platform op een andere constructie springen.

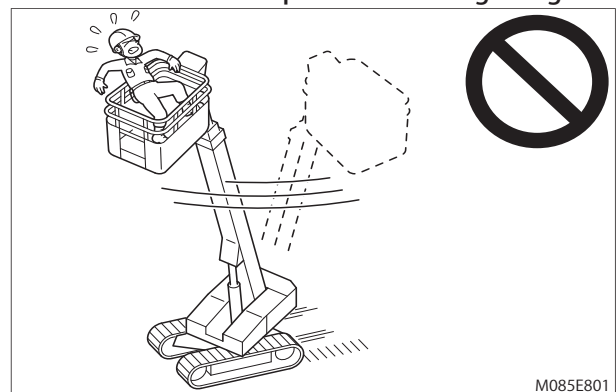


Figuur 1-12



Figuur 1-13

- Wanneer het platform omhoog staat, er niet tegenop klimmen en er niet langs afdalen.
- Sluit het toegangshekje altijd na het betreden van het platform. Gebruik de hoogwerker niet als het hekje open staat.
- Gebruik de hoogwerker niet ruw. Dat kan er toe leiden dat u van het platform wordt geslingerd.



Figuur 1-14

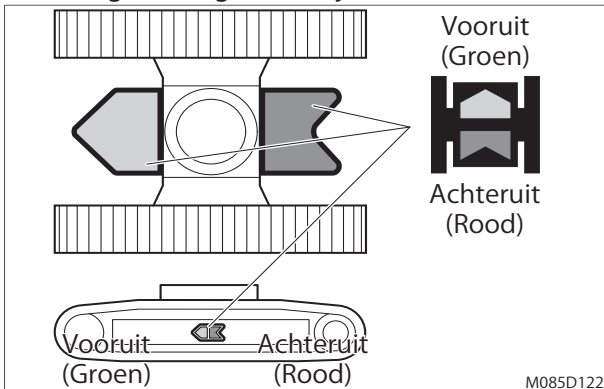
- Houd het platform altijd netjes. Om uitglijden te voorkomen dient u water, olie, sneeuw en ijs van het platform te verwijderen.

Hoofdstuk 1 - Veiligheidsvoorschriften

4. Botsgevaar

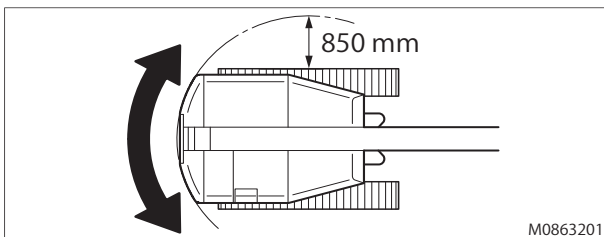
⚠ WAARSCHUWING

- Voordat u gaat rijden, controleert u de pijlstickers op het chassis om te kijken in welke richting de hoogwerker rijdt.



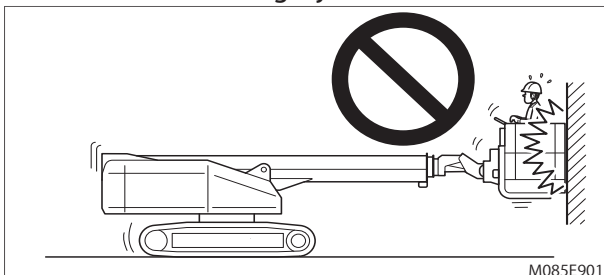
Figuur 1-15

- Controleer of er zich geen persoon of obstakel rondom de hoogwerker bevindt. Wees u bewust van blinde hoeken bij het verplaatsen van de hoogwerker. Wanneer u beperkt zicht hebt, laat dan iemand op de grond u hierbij assisteren.
- Bij het roteren van de telescoop steekt het rotatieplatform 850 mm meer dan de reguliere chassisbreedte uit. Dus let op de beweging van het rotatieplatform, en controleer of er zich geen personen of obstakels binnen het draaibereik bevinden.



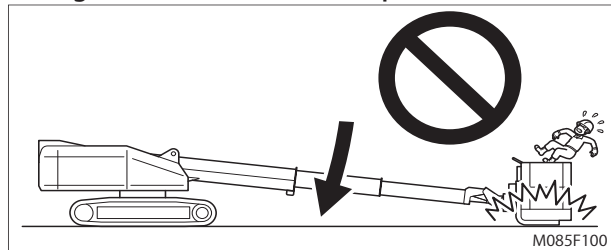
Figuur 1-16

- Controleer het werkgebied op obstakels in de lucht of andere mogelijke gevaren.
- Zorg dat het platform bij het rijden geen bouwwerken en dergelijke raakt.



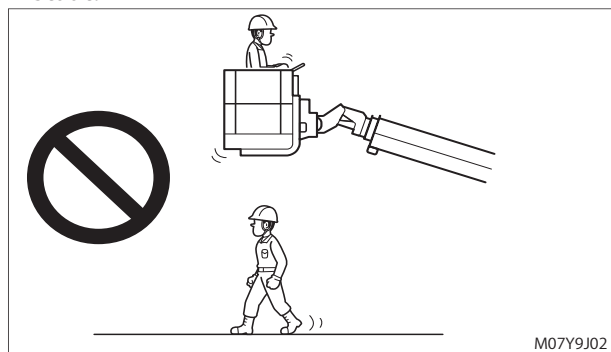
Figuur 1-17

- De grond niet raken met het platform.



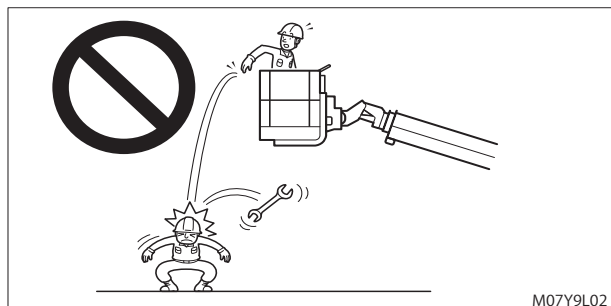
Figuur 1-18

- Zorg dat er geen mensen of voorwerpen onder het platform komen als het platform omhoog staat.



Figuur 1-19

- Telescoop niet omlaag brengen tenzij het ondergelegen gebied vrij van personen en obstakels is.
- Wanneer u zich onder de telescoop of het platform moet begeven om inspecties of reparatiewerkzaamheden te verrichten, dient u een veiligheidssteun te gebruiken om te voorkomen dat de telescoop of het platform onverwacht daalt.
- Niets van het platform af laten vallen. Vallende voorwerpen kunnen passanten of auto's treffen.



Figuur 1-20

- Zorg dat uw handen op de vangrails niet door andere obstakels worden gegrepen.

5. Gevaar van beschadiging hoogwerker

WAARSCHUWING

- Gebruik geen beschadigde of defecte hoogwerker. De hoogwerker onmiddellijk laten controleren en repareren.
- Bij het werken in ploegendienst dient u bij iedere ploegwisseling de gebruikelijke pre-startcontroles uit te voeren. De pre-startcontroles zijn de verantwoordelijkheid van de bediener.
- Voer de pre-startcontroles op een stevige, vlakke ondergrond, met het platform omlaag uit.
- Wanneer de pre-startcontroles enige afwijkingen te zien geven, plaatst u een bord "Buiten bedrijf" op de hoogwerker, en onderbreekt u de controles op dat punt.
- Voer alle onderhoudswerkzaamheden uit deze handleiding en de betreffende servicehandleiding voor de hoogwerker uit.
- Zorg dat alle stickers op hun plaats zitten en dat ze niet beschadigd en goed leesbaar zijn. Een ontbrekende of beschadigde sticker betekent een storing.

6. Brandgevaar

WAARSCHUWING

- Wanneer u omgaat met brandbare stoffen (brandstof, olie, enzovoort), wees u dan goed bewust van alle voorwerpen die brand kunnen veroorzaken.
- Houd een EHBO-trommel en een brandblusser bij de hand voor het geval er brand is of een ongeluk gebeurt.
- Wanneer u de hoogwerker moet gebruiken op een plaats waar brandbaar gas wordt geproduceerd, mag u de hoogwerker alleen gebruiken als er voldoende ventilatie is.

7. Veiligheid bij accugebruik

WAARSCHUWING

- De accuvloeistof bevat corrosief zuur. Altijd geschikte kleding en uitrusting dragen als u met de accu moet werken om uw handen, ogen gezicht en lichaam te beschermen. Elk contact met het accuzuur vermijden.
- Spoel direct met koud water af als er accuzuur op huid of kleren komt. Spoel uw ogen direct met water als er zuur in de ogen komt. Ga onmiddellijk voor behandeling naar een oogarts.

- De accu produceert brandbaar waterstofgas, en er bestaat explosiegevaar. Zorg dat er nooit een voorwerp dat brand kan veroorzaken, in de buurt van de accu komt. De accu uitsluitend opladen onder goede ventilatieomstandigheden.

8. Veiligheid van de motor

Verbrandingsgevaar

GEVAAR

- Verwijder de radiatorstop niet bij een hete motor. Stoom en hete koelvloeistof zullen vrijkomen, kunnen ernstige brandwonden veroorzaken. De motor moet eerst afkoelen voordat u de radiatorstop probeert te verwijderen.
- Draai de radiatorstop goed aan nadat u de radiator hebt gecontroleerd. Tijdens het in bedrijf zijn van de motor kan er stoom vrijkomen als de dop niet goed is aangedraaid.

Brand- en explosiegevaar

WAARSCHUWING

- Verwijder de benzinedop nooit met een draaiende motor.
- Tank nooit met een draaiende motor.

Koelvloeistofgevaar

WAARSCHUWING

- Draag veiligheidsbril en rubber handschoenen als u te maken hebt met koelvloeistof die aan het einde van of over zijn levensduur is. Spoel ogen en lichaam direct af met schoon water als onverhoopt contact met de ogen of huid mocht optreden.

Hoofdstuk 1 - Veiligheidsvoorschriften

9. Persoonlijke veiligheid

Valgevaar

! GEVAAR

- Gebruik altijd een veiligheidsharnas op het platform. Alle personen op het platform moeten voldoen aan de voorschriften van werkgever, werkgebied, gemeente, provincie en land, ten aanzien van het gebruik van een persoonlijke veiligheidsuitrusting. Alle persoonlijke veiligheidsuitrustingen moeten voldoen aan de geldende voorschriften, en moeten worden gecontroleerd en gebruikt volgens de instructies van de fabrikant.
- De persoonlijke veiligheidsuitrusting als bescherming tegen vallen mag alleen aan het goedgekeurde bevestigingspunt van het platform worden bevestigd.



Blootstellingsgevaar

! WAARSCHUWING

- Draag een persoonlijke veiligheidsuitrusting zoals handschoenen, werkschoenen, veiligheidsbril en gehoorbescherming zoals nodig is bij het uit te voeren werk.
- Draag geen sieraden, losgeknoopte manchetten, stropdassen of loszittende kleding als u werkt in de buurt van bewegende of roterende delen zoals de ventilator of het vliegwiel.
- Bind lang haar altijd op als u werkt in de buurt van bewegende of roterende delen zoals een ventilator of vliegwiel.
- Draag tijdens het bedienen van de hoogwerker geen koptelefoon om naar muziek of de radio te luisteren omdat de waarschuwingssignalen dan niet goed hoorbaar zijn.

Alcohol- en drugsgevaar

! WAARSCHUWING

- Bedien de hoogwerker niet als u onder de invloed bent van alcohol of drugs.
- Bedien de hoogwerker niet als u zich niet lekker of ziek voelt.

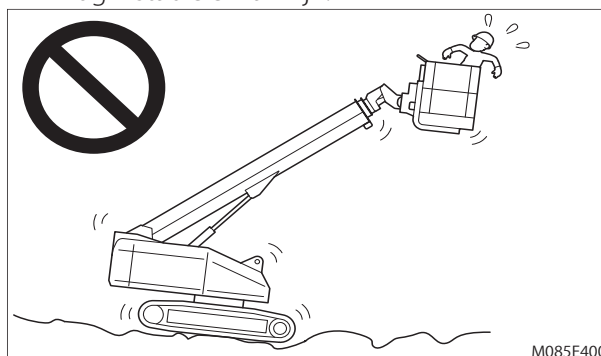
10. Voorzorgsmaatregelen bij verplaatsen

- Ondergrond waarop u het verplaatsen of werken moet vermijden.

! GEVAAR

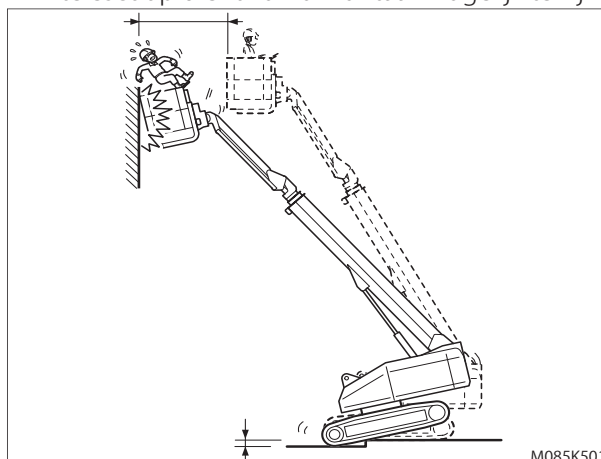
Niet op onderstaande soorten ondergrond rijden of werken. Het is erg gevaarlijk om op dit soort ondergrond te rijden, de hoogwerker kan kantelen of het platform kan tegen bouwconstructies botsen.

- (1) Niet rijden of werken op zachte of oneffen ondergrond met niveaunderschillen. De ondergrond is zeker instabiel als het gaat om gestorte aarde, langs uitgegraven greppels en langs de kant van de weg in de berm. De grond kan hier verzakken door het gewicht of de trilling van de hoogwerker. Na regen dient u extra op te letten omdat de ondergrond dan nog instabieler kan zijn.



Figuur 1-21

- (2) Als de hoogwerker licht naar één kant helt tijdens het verplaatsen door kleine greppels of over kleine treden, wordt het platform aan een extreem grote trilling blootgesteld als de telescoop is uitgeschoven. Bij het rijden dient de telescoop volledig te zijn ingetrokken en de telescoop dient zo horizontaal mogelijk te zijn.

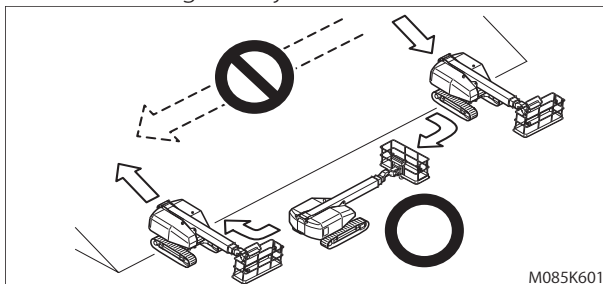


Figuur 1-22

Hoofdstuk 1 - Veiligheidsvoorschriften

- Als de hoogwerker naar een bepaalde locatie moet worden verplaatst en er is geen andere mogelijkheid dan over oneffen ondergrond, over kleine hoogteverschillen in de ondergrond of op hellingen die steiler zijn de maximaal toegestane hellingshoek te rijden, dient u het volgende in acht te nemen:

- (1) De hoogwerker niet verplaatsen over hellingen die steiler zijn dan de toegestane hellingshoek. Hierdoor zou de hoogwerker kunnen kantelen. De toegestane hellingshoek voor de hoogwerker: raadpleeg hoofdstuk 12.
- (2) Het verplaatsen op hellingen
 - (i) Rijd loodrecht op de hellingshoek de helling op met het contragewicht heuvel opwaarts gericht.
 - (ii) Niet van richting veranderen of afbuigen als u een helling op rijdt. Pas van richting veranderen nadat u weer op vlakke ondergrond rijdt.



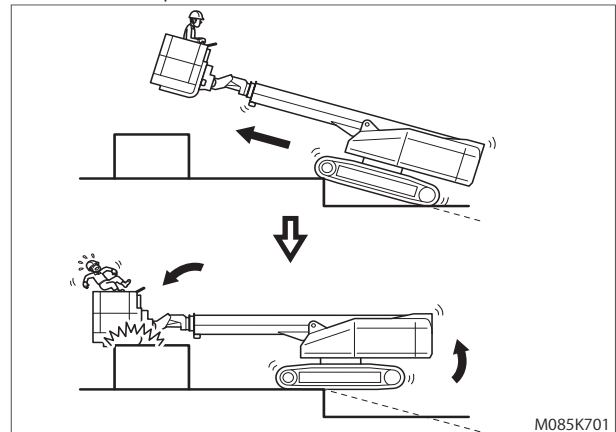
Figuur 1-23

- (iii) Rijd loodrecht op de hellingshoek de helling af met het contragewicht heuvel opwaarts gericht.
- (iv) De hoogwerker niet op de helling parkeren. Als de hoogwerker moet stoppen of stilstaan op een helling, moet u de wielen blokkeren zodat de hoogwerker niet kan weggrollen.
- (v) De telescoop volledig intrekken en de telescoop horizontaal plaatsen. De telescoop naar de middellijn aan de voor- of achterkant van de hoogwerker roteren. De rotatie van de telescoop aanpassen zodat deze parallel loopt met de rijrichting.
- (vi) De telescoop niet roteren als u op een helling rijdt.
- (vii) De rijksnelheid op "LANGZAAM" instellen en met een lage snelheid rijden.
- (viii) Op hellingen die nat zijn, bedekt zijn met zand of gravel en op hellingen met gras of gevallen bladeren kan de hoogwerker slippen zelfs bij een kleine hellingshoek. Op dergelijke hellingen dient u extra voorzichtig te zijn zodat de hoogwerker niet omvalt.

- (3) Kleine treden omhoog of naar beneden rijden, op oneffen ondergrond rijden, bij het bereiken van de top van de helling en bij het begin van de helling op rijden.

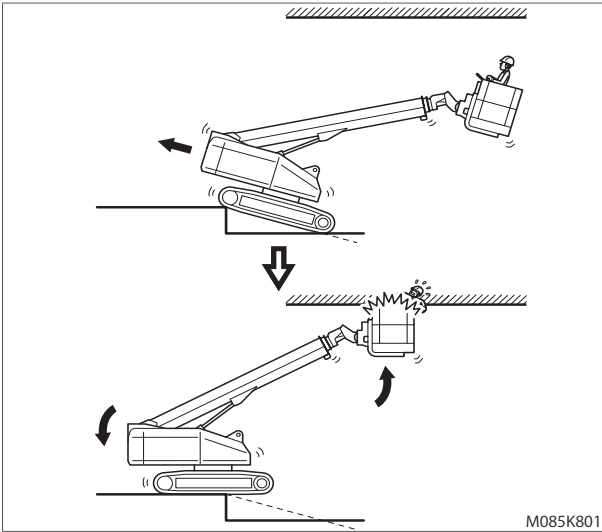
! GEVAAR

- Ongeacht hoe ver de telescoop is uitgeschoven, tijdens het rijden de hoek van de telescoop nooit boven het horizontale vlak brengen. De hoogwerker helt verder over bij zelfs kleine bobbel, treden en hellingen. De hoogwerker is dan instabiel en kan kantelen. Dit kan leiden tot ernstige ongelukken waarbij de medewerker op het platform bekneld kan raken tussen het platform en een gebouw.
- Let extra op als u geen andere mogelijkheid hebt dan de hoogwerker te verplaatsen met als doel deze naar een andere locatie te brengen.
 - (i) Rijden met een volledig ingetrokken telescoop en met de telescoop onder een hoek lager dan het horizontale vlak.
 - (ii) Rijden met de rijksnelheid op "LANGZAAM" ingesteld.
 - (iii) De hoogwerker kan plotseling verder overhellen als deze een trede opklimt en de laatste trede neemt. Let op gebouwen en bouwwerken die zich boven en onder het platform bevinden.



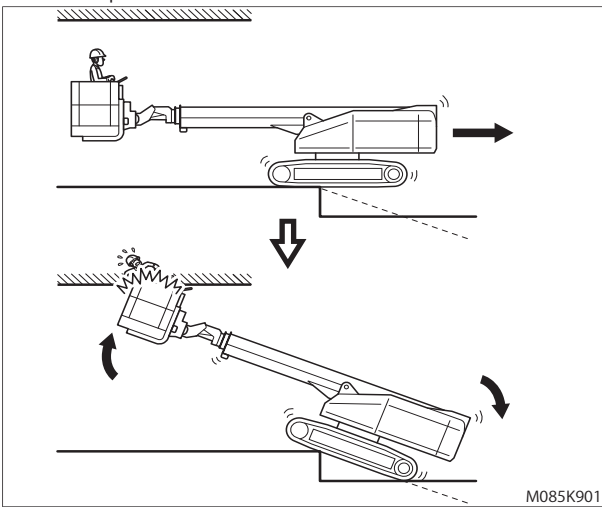
Figuur 1-24

Hoofdstuk 1 - Veiligheidsvoorschriften

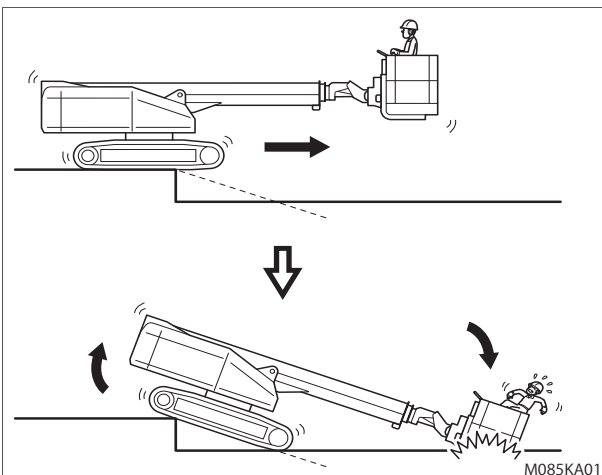


Figuur 1-25

(iii) De hoogwerker kan plotseling verder overhellen als deze een trede afrijdt en de laatste trede neemt. Let op gebouwen en bouwwerken die zich boven en onder het platform bevinden.

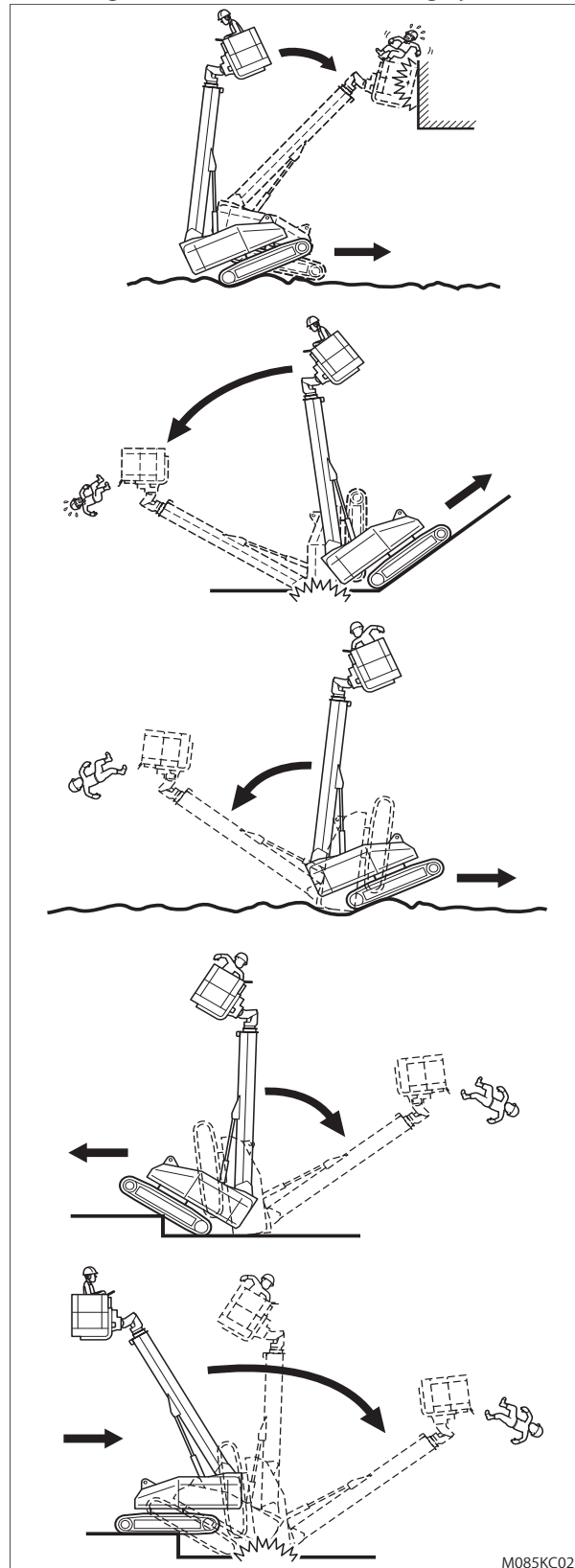


Figuur 1-26



Figuur 1-27

(v) Nooit rijden met een geheven telescoop. Hierdoor kan de hoogwerker kantelen als deze over flauwe hellingen of hobbels rijdt of als de hoogwerker over treden omhoog rijdt.



Figuur 1-28

Hoofdstuk 2

Stickers

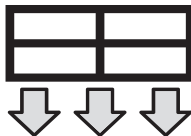


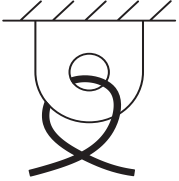


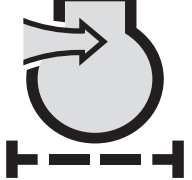

1. Definities voor symbolen en afbeeldingen

De bedieningshandleiding lezen	De onderhoudshandleiding lezen	Pletgevaar	Pletgevaar
Verbrandingsgevaar	Letselgevaar	De vereiste minimumafstand aanhouden	Niet heffen
Niet met de hogedrukspuit reinigen	Afstand houden. Niet aanraken.	Niet op staan. Niet betreden.	Geen open vuur.
Niet roken.	Geen elektriciteitskabels raken; geen contact maken met machine die onder spanning staat.	Niet met geheven platform over/vlakbij zachte of oneffen ondergrond rijden.	Platform niet heffen tenzij de hoogwerker op een stevige, vlakke ondergrond staat.
Geluidsniveau in decibellen	Platformcapaciteit	Maximale handkracht	Maximale windsnelheid

M07Y0421

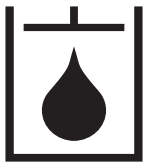
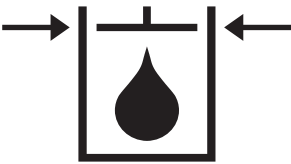
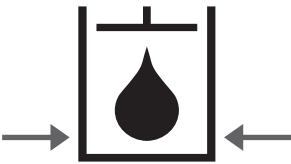



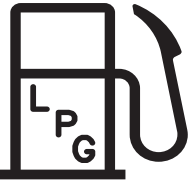
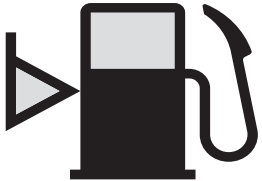
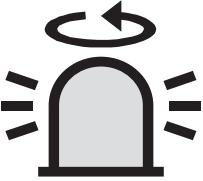


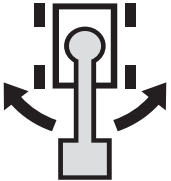
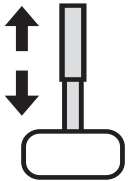

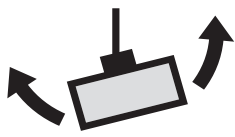
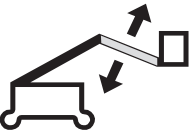
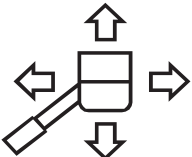

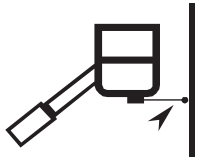


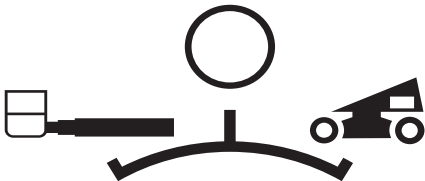
Hoofdstuk 2 - Stickers

Definities voor symbolen en afbeeldingen (vervolg)

			
Lading (personeel en gereedschap)	Maximale wielbelasting	Overbelasting platform	Systeemstoring
			
Maximale reikwijdte	Kantelwaarschuwing	Bevestigingspunt veiligheidskoord	Hefpunt
			
Bevestigingspunt	AAN en UIT	Activeringsknop	Pre-startcontroles
			
Claxon	Snel	Langzaam	Hoge trekkracht
			
Motor voorgloeien	Oliedruk	Watertemperatuur	Luchtfilter
			
Motor starten	Motorstoring	Noodpomp	Dynamo

M07Y0522

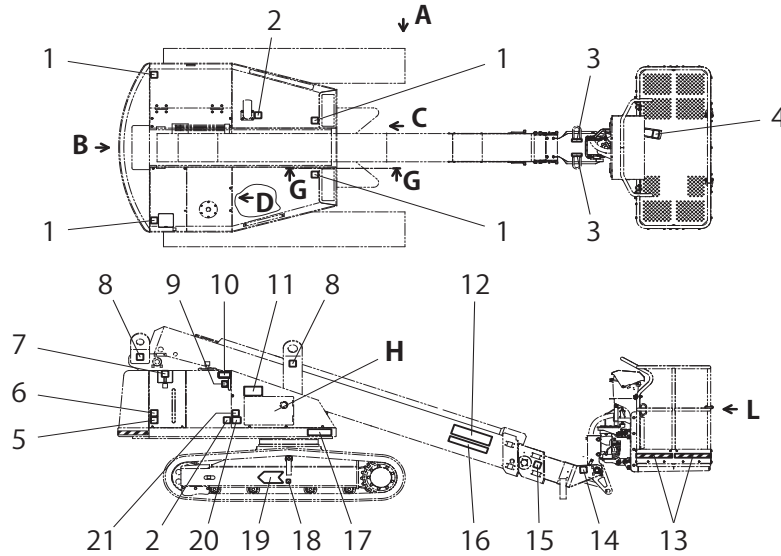
Definities voor symbolen en afbeeldingen (vervolg)

			
Hydraulische olie	Olieniveau: hoog	Olieniveau: laag	Accu
			
Brandstof	Diesel	LPG	Brandstofniveau
			
Zwaailicht	Werklamp	Koplamp	
			
Telescoop roteren	Telescoop uitschuiven	Telescoop heffen	Platformrotatie
			
Knikarm heffen	Horizontale / verticale verplaatsingen	Het platform rechtzetten	Platformcontact
			
Rijden: links	Rijden: rechts	Platformbediening / uit / grondbediening	





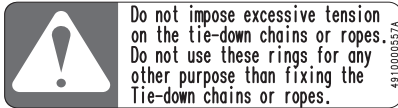

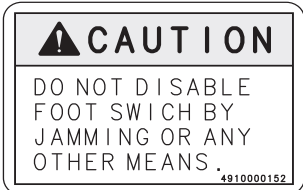
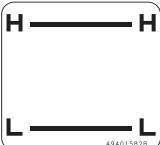


M07Y0821

2. Safety Signs and Locations

Left Side View, Top View



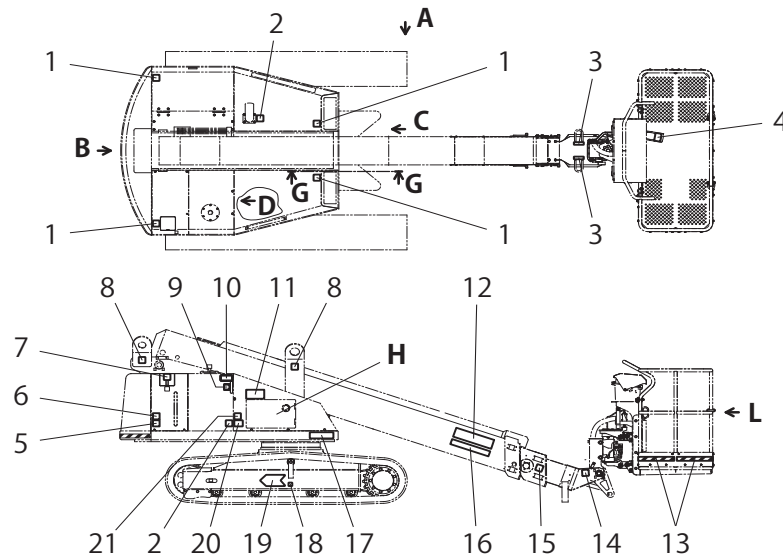
M179712-1

No.		No.	
1	491-0000654 	6	491-0000673 
2	491-0000693 	7	494-0000574 
3	491-0000557 	8	494-0000575 
4	491-0000152 	9	494-01582 
5	491-0000649 	10	491-0000706 

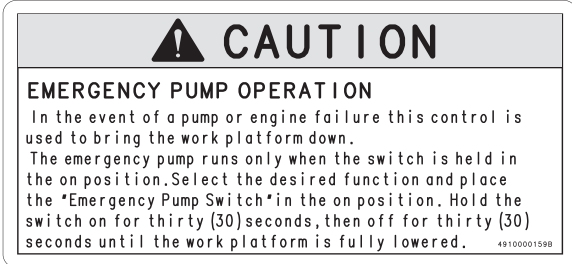







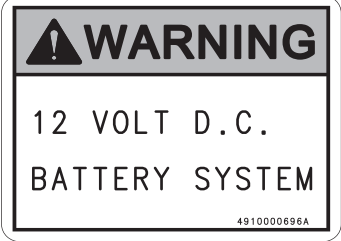



Chapter 2 - Decals

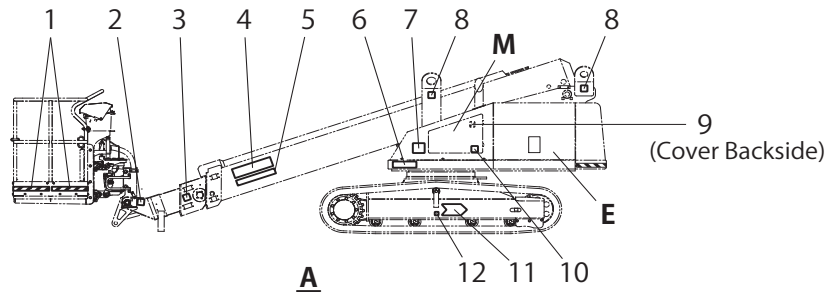
Left Side View, Top View (Continued)













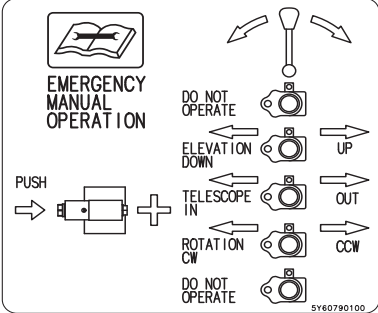
M179712-1

No.		No.	
11	491-0000159 	16	494-0000253 
12	182-01002 	17	5Y6-07277-00 
13	(Caution Stripe) 494-0000549	18	5Y6-04166-00 
14	491-0000670 	19	5Y6-04167-00 
15	491-0000650 	20	491-0000696 
		21	491-0000653 

Right Side View



M179722-1

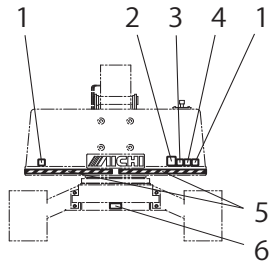
No.		No.	
1	(Caution Stripe) 494-0000549	8	494-0000575 
2	491-0000670 	9	491-0000701 
3	491-0000650 	10	491-0000669 
4	182-01002 	11	5Y6-04167-00 
5	494-0000253 	12	5Y6-04166-00 
6	5Y6-07277-00 		
7	5Y6-07901-00 		



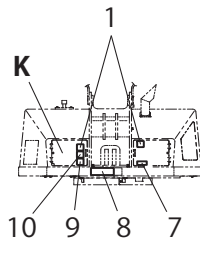
Chapter 2 - Decals

Front View, Back View, Inside Turntable Cover

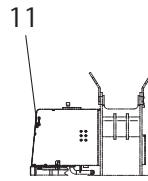
M179732-1



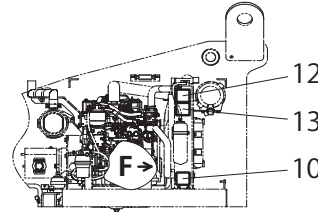
B
Front View



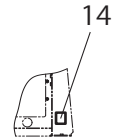
C
Back View




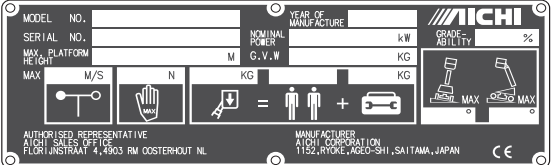









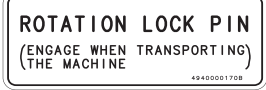

D
Hydraulic Oil Tank



E
Engine Compartment



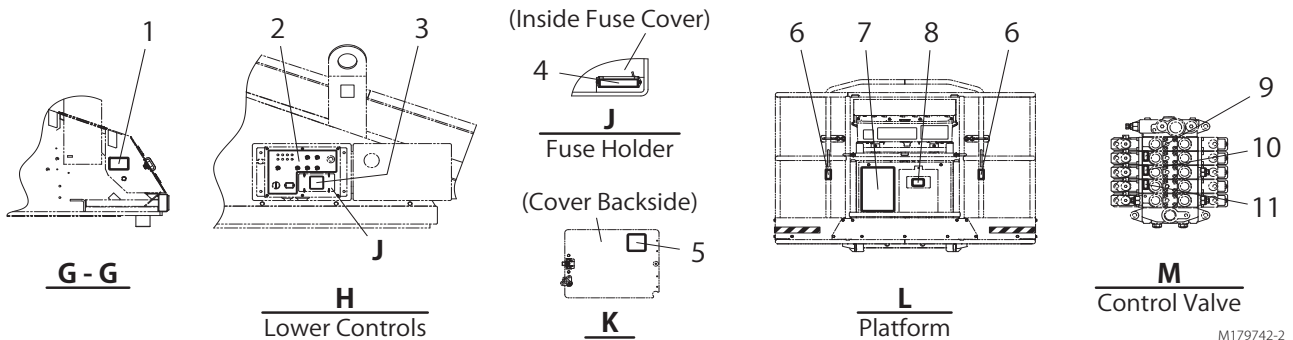
F
Radiator Mount

No.		No.	
1	491-0000650 	8	(Serial Number Plate) 493-0000065 
2	549431-03 	9	491-0000649 
3	494-0000578 	10	491-0000669 
4	491-0000682 	11	378-0000024 
5	(Caution Stripe) 494-0000577	12	491-0000693 
6	5Y6-03876-00 	13	491-0000652 
7	494-0000170 	14	491-00891 



Chapter 2 - Decals

Inside Turntable Cover, Platform, Control Valve



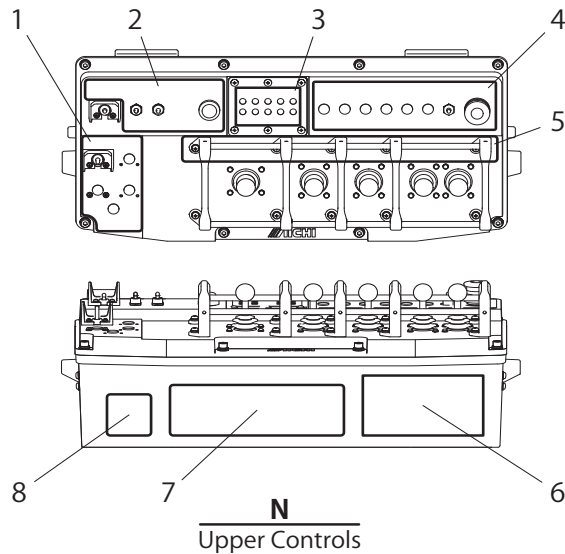
M179742-2

No.		No.																																																							
1	494-0000878 <table border="1"> <thead> <tr> <th>部品名</th> <th>PART NAME</th> <th>樹脂材料</th> </tr> </thead> <tbody> <tr> <td>操作レバー</td> <td>LEVER, operation</td> <td>PA</td> </tr> <tr> <td>シリンダブーツ</td> <td>BOOT, cylinder</td> <td>NBR</td> </tr> <tr> <td>スイーパー</td> <td>BOOM, sweeper</td> <td>U</td> </tr> <tr> <td>ホースガイド</td> <td>GUIDE, hose</td> <td>PA, PE</td> </tr> <tr> <td>スライダー</td> <td>SLIDER</td> <td>PA, PE</td> </tr> <tr> <td>クッションゴム</td> <td>CUSHION, rubber</td> <td>CR, EPDM</td> </tr> <tr> <td>ホルダランプ</td> <td>CLAMP, rubber</td> <td>CR</td> </tr> <tr> <td>クロムメット</td> <td>GROMMET</td> <td>CR</td> </tr> <tr> <td>クローラパッド</td> <td>PAD, crawler</td> <td>NR</td> </tr> </tbody> </table>	部品名	PART NAME	樹脂材料	操作レバー	LEVER, operation	PA	シリンダブーツ	BOOT, cylinder	NBR	スイーパー	BOOM, sweeper	U	ホースガイド	GUIDE, hose	PA, PE	スライダー	SLIDER	PA, PE	クッションゴム	CUSHION, rubber	CR, EPDM	ホルダランプ	CLAMP, rubber	CR	クロムメット	GROMMET	CR	クローラパッド	PAD, crawler	NR	7	5Y6-03843-00 <div style="border: 1px solid black; padding: 5px;"> <p style="text-align: center;">⚠ DANGER</p> <p style="text-align: center;">FAILURE TO AVOID THESE HAZARDS WILL RESULT IN DEATH OR SERIOUS INJURY!</p> <p style="text-align: center;">TIP-OVER HAZARD</p> <div style="display: flex; justify-content: space-around;"> </div> <p style="text-align: center;">ELECTROCUTION HAZARD</p> <div style="display: flex;"> <div style="border: 1px solid black; padding: 2px; margin-right: 5px;"> </div> <div> <ul style="list-style-type: none"> ・ This machine is not insulated. ・ Stay away from power lines. ・ Maintain minimum safe distance. <table border="1" style="font-size: small;"> <thead> <tr> <th>Voltage range (Phase to phase)</th> <th>Minimum safe approach distance (Feet)</th> <th>(Meters)</th> </tr> </thead> <tbody> <tr> <td>0 to 300 V</td> <td>Avoid contact</td> <td></td> </tr> <tr> <td>Over 300 V to 50kV</td> <td>10</td> <td>3.05</td> </tr> <tr> <td>Over 50kV to 200kV</td> <td>15</td> <td>4.60</td> </tr> <tr> <td>Over 200kV to 350kV</td> <td>20</td> <td>6.10</td> </tr> <tr> <td>Over 350kV to 500kV</td> <td>25</td> <td>7.62</td> </tr> <tr> <td>Over 500kV to 750kV</td> <td>35</td> <td>10.67</td> </tr> <tr> <td>Over 750kV to 1000kV</td> <td>45</td> <td>13.72</td> </tr> </tbody> </table> </div> </div> <p style="text-align: center;">⚠ WARNING</p> <p style="font-size: x-small;">This machine must be operated only by trained and authorized personnel who fully understand the functions of the controls and operating procedures.</p> </div>	Voltage range (Phase to phase)	Minimum safe approach distance (Feet)	(Meters)	0 to 300 V	Avoid contact		Over 300 V to 50kV	10	3.05	Over 50kV to 200kV	15	4.60	Over 200kV to 350kV	20	6.10	Over 350kV to 500kV	25	7.62	Over 500kV to 750kV	35	10.67	Over 750kV to 1000kV	45	13.72
部品名	PART NAME	樹脂材料																																																							
操作レバー	LEVER, operation	PA																																																							
シリンダブーツ	BOOT, cylinder	NBR																																																							
スイーパー	BOOM, sweeper	U																																																							
ホースガイド	GUIDE, hose	PA, PE																																																							
スライダー	SLIDER	PA, PE																																																							
クッションゴム	CUSHION, rubber	CR, EPDM																																																							
ホルダランプ	CLAMP, rubber	CR																																																							
クロムメット	GROMMET	CR																																																							
クローラパッド	PAD, crawler	NR																																																							
Voltage range (Phase to phase)	Minimum safe approach distance (Feet)	(Meters)																																																							
0 to 300 V	Avoid contact																																																								
Over 300 V to 50kV	10	3.05																																																							
Over 50kV to 200kV	15	4.60																																																							
Over 200kV to 350kV	20	6.10																																																							
Over 350kV to 500kV	25	7.62																																																							
Over 500kV to 750kV	35	10.67																																																							
Over 750kV to 1000kV	45	13.72																																																							
2	5Y6-07913-00 	8	494-0000557 																																																						
3	491-0000669 	9	5Y6-00712-00 <div style="border: 1px solid black; padding: 5px; text-align: center;"> ELEVATION DOWN </div>																																																						
4	5Y6-07898-00 <table border="1" style="font-size: x-small;"> <thead> <tr> <th>20A</th><th>20A</th><th>20A</th><th>20A</th><th>10A</th><th>10A</th><th>10A</th><th>10A</th><th>10A</th><th>10A</th><th>10A</th><th>15A</th><th>10A</th><th>20A</th><th>30A</th> </tr> </thead> <tbody> <tr> <td>UPPER MAIN</td><td>LOWER MAIN</td><td>LOWER VALVE</td><td>WORKING LIGHT</td><td>ECU</td><td>STOP</td><td>OPTION</td><td>UPPER CONTROL</td><td>BACK UP</td><td>OVER CONTROL</td><td>ENGINE CONTROL</td><td>ENGINE START</td><td>HORN</td><td>ROTATION</td><td>EXTENSION MOTOR</td> </tr> </tbody> </table>	20A	20A	20A	20A	10A	10A	10A	10A	10A	10A	10A	15A	10A	20A	30A	UPPER MAIN	LOWER MAIN	LOWER VALVE	WORKING LIGHT	ECU	STOP	OPTION	UPPER CONTROL	BACK UP	OVER CONTROL	ENGINE CONTROL	ENGINE START	HORN	ROTATION	EXTENSION MOTOR	10	5Y6-00710-00 <div style="border: 1px solid black; padding: 5px; text-align: center;"> EXTENSION IN </div>																								
20A	20A	20A	20A	10A	10A	10A	10A	10A	10A	10A	15A	10A	20A	30A																																											
UPPER MAIN	LOWER MAIN	LOWER VALVE	WORKING LIGHT	ECU	STOP	OPTION	UPPER CONTROL	BACK UP	OVER CONTROL	ENGINE CONTROL	ENGINE START	HORN	ROTATION	EXTENSION MOTOR																																											
5	491-0000673 	11	5Y6-00714-00 <div style="border: 1px solid black; padding: 5px; text-align: center;"> ROTATION C. W. </div>																																																						
6	494-0000552 																																																								

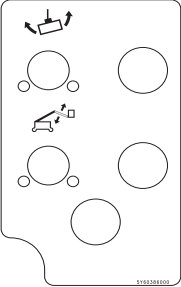
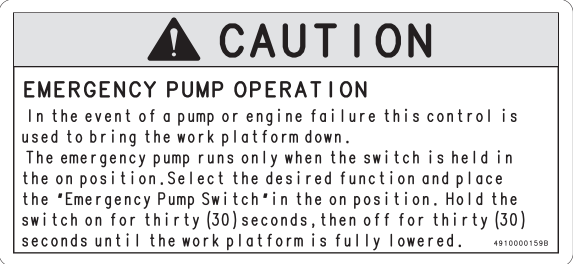
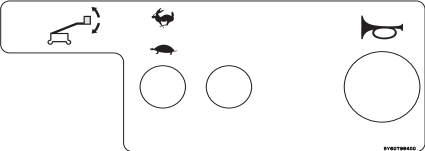
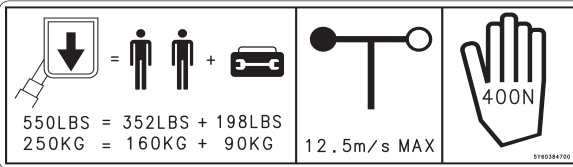
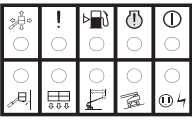

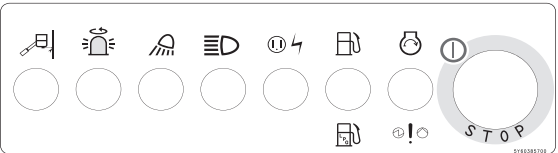



Chapter 2 - Decals

Upper Controls



M179762-1

No.		No	
1	5Y6-03860-00 	6	491-0000159 
2	5Y6-03858-00 	7	5Y6-03847-00 
3	5Y6-03856-00 	8	491-0000669 
4	5Y6-03857-00 		
5	5Y6-04194-00 		

Hoofdstuk 3

Veiligheidssystemen

1. Opsomming veiligheidssystemen

Ontlastklep

Beschermt de hydraulische onderdelen door ongewoon hoge druk in het hydraulische systeem te ontlasten.

Enkele houdklep op de hefcilinder van de telescoop

Verhindert dat de telescoop onder zijn eigen gewicht daalt wanneer er een hydraulische slang zou breken.

Dubbele houdklep op de uitschuifcilinder van de telescoop

Verhindert dat de telescoop onder zijn eigen gewicht daalt wanneer er een hydraulische slang zou breken.

Dubbele houdklep op de bovenste waterpascilinder

Houdt het platform waterpas wanneer er een hydraulische slang zou breken.

Dubbele houdklep op de cilinder van de knikarm (indien aangebracht)

Verhindert dat de knikarm onder zijn eigen gewicht daalt wanneer er een hydraulische slang zou breken.

Voetpedaal

De functies voor telescoop, knikarm (indien aangebracht), platform en rijden zijn uitgeschakeld zolang u het voetpedaal niet indrukt.

Annuleersysteem van het voetpedaal

Wanneer u na het bedienen van het voetpedaal 20 seconden lang geen hef-, rij-, of stuurknop bedient, vervallen de bedienmogelijkheden en gaat het stroomlampje knipperen. Laat het voetpedaal even los en het stroomlampje gaat weer gewoon branden. Nu kunt u het voetpedaal weer intrappen en het bedieningspaneel gebruiken.

Activeringsknop (grondbediening)

De functies voor telescoop, knikarm (indien aangebracht) en platform op het grondbedieningspaneel zijn uitgeschakeld zolang u de activeringsknop niet indrukt.

NOODSTOP-knop

Stopt alle bewegingen van de machine wanneer iemand deze knop indrukt.

Kantelalarm

Het kantelalarm klinkt wanneer de machine meer dan 5° kantelt.

Wanneer het kantelalarm klinkt bij een geheven platform, dient u het platform onmiddellijk te laten zakken, de telescoop onder het horizontale vlak te brengen en naar een stevige, vlakke ondergrond te gaan.

Begrenzingsysteem snelheid

Dit systeem limiteert de rijnsnelheid automatisch in overeenstemming met de stand van de telescoop.

Raadpleeg de paragraaf "2. Begrenzingsysteem snelheid" voor de specifieke werking van dit systeem.

Begrenzingsysteem rijfunctie

Dit systeem blokkeert de rijfuncties in overeenstemming met de stand van de telescoop en de hellingshoek van de hoogwerker.

Raadpleeg de paragraaf "3. Begrenzingsysteem rijfunctie" voor de specifieke werking van dit systeem.

Rotatievergrendelingspen

Bevestigt de draaischijf aan het chassis om te voorkomen dat de schijf draait wanneer de hoogwerker rijdt.

Noodpomp

Hydraulische hulppomp, werkt op de accu. Wordt gebruikt om het platform te verlagen wanneer de motor of de hoofdpomp een storing heeft.

Bevestigingspunt veiligheidsskoord

Het bevestigingspunt voor het veiligheidsskoord is bedoeld om het veiligheidsharnas aan vast te haken, zodat u niet valt.

Vangrail

Het platform heeft rondom vangrails zodat personen niet van het platform kunnen vallen. Het toegangshekje is onderdeel van de vangrail. U moet het stevig sluiten wanneer u het platform hebt betreden.

Overbelastingssensor

Wanneer u het platform te zwaar belast, schakelt het overbelastingssysteem alle functies uit, knippert het overbelastinglampje en klinkt het overbelastingsein.

Hoofdstuk 3 - Veiligheidssystemen

Vergrendelsysteem van de telescoop / rijden functie

Het systeem schakelt de functies uit wanneer u de rij- en telescoopfuncties tegelijkertijd bedient.

Detectiesysteem voor een storing in de draadkabel van de telescoop

Het systeem schakelt de uitschuifuncties van de telescoop uit wanneer er een storing optreedt in de uitschuifkabel van de telescoop.

2. Begrenzingsysteem snelheid

Dit systeem limiteert de rijnsnelheid automatisch in overeenstemming met de stand van de telescoop.

Gebied	Stand van de telescoop	Keuzeknop rijnsnelheid	Rijnsnelheid
A	Helling: > 45° Telescoop: Min~Max	Ongeacht de instelling van de rijnsnelheid	A 0,3- B 0,5 km/h
B	Helling: > 5 & < 45° Telescoop: niet volledig ingetrokken		
C	Helling: < 5° Telescoop: volledig ingetrokken	"LANGZAAM"	2,6 km/h
		"SNEL"	

Tabel 3-1

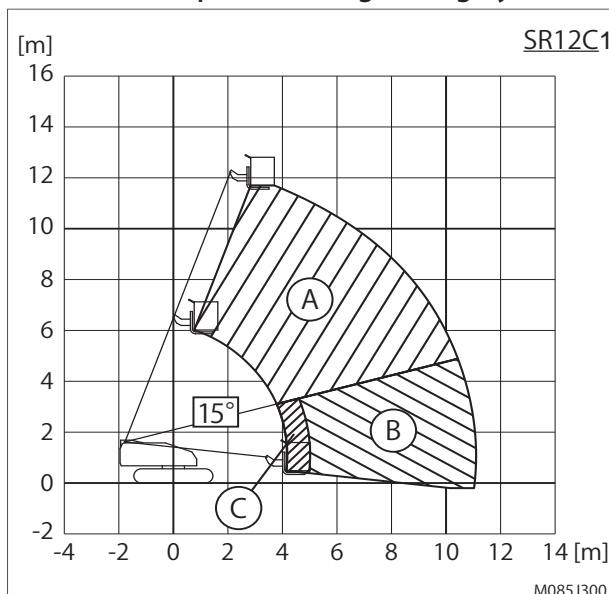
3. Begrenzingsysteem rijfunctie

Dit systeem blokkeert de rijfunctie in overeenstemming met de stand van de telescoop en de hellingshoek van de hoogwerker.

Gebied	Stand van de telescoop	Hellingshoek hoogwerker	Rijnsnelheid
A	Helling: $\geq 45^\circ$ Telescoop: Min~Max	$\geq 5^\circ$	Uitgeschakeld
		$< 5^\circ$	Beschikbaar
B	Helling: < 45° Telescoop: niet volledig ingetrokken	$\geq 5^\circ$	Uitgeschakeld
		$< 5^\circ$	Beschikbaar
C	Helling: < 45° Telescoop: volledig ingetrokken	N.v.t.(binnen het bereik toegestane hellingshoeken)	Beschikbaar

Tabel 3-1

Stand telescoop van het begrenzingsysteem rijnsnelheid/rijfunctie

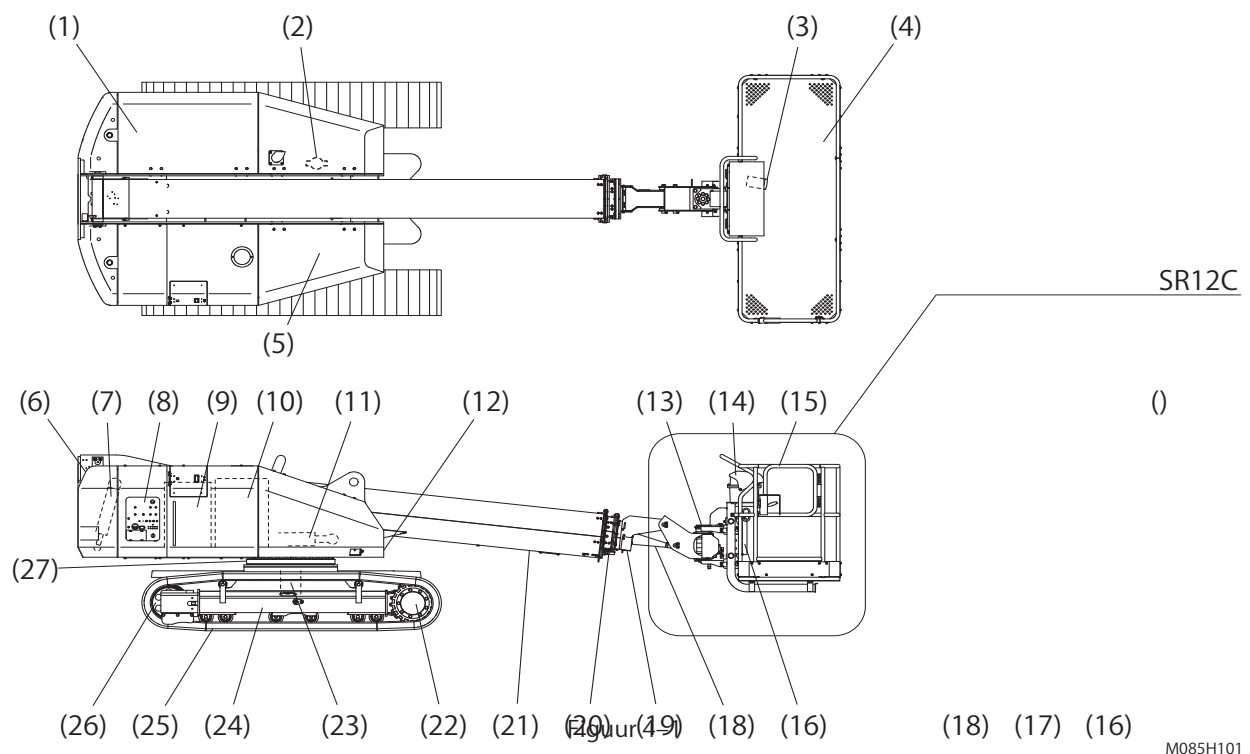


Figuur 3-1

Hoofdstuk 4

Namen van de onderdelen

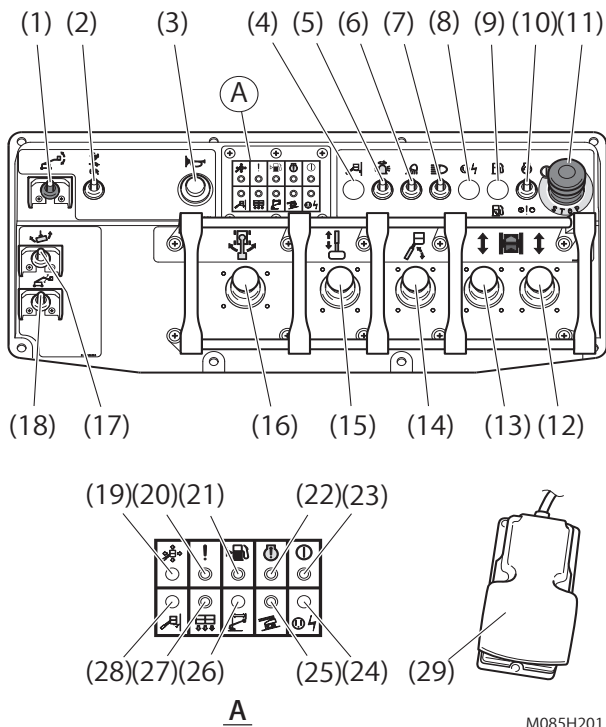
1. Namen van de onderdelen



- | | |
|---|-------------------------|
| (1) Motor | (19) 3e telescoopdeel |
| (2) Rotatievergrendelingspen | (20) 2de telescoopdeel |
| (3) Voetschakelaar | (21) 1ste telescoopdeel |
| (4) Platform | (22) Rijmotor |
| (5) Versnellingsbak voor rotatie | (23) Draaipunt |
| (6) Draaischijf | (24) Chassis |
| (7) Waterpascilinder voor het platform (onder) | (25) Band |
| (8) Grondbedieningspaneel | (26) Tussenwiel |
| (9) Brandstoftank | (27) Lager draaischijf |
| (10) Hydraulische olietank | |
| (11) Hefcilinder | |
| (12) Serienummerplaatje | |
| (13) Actuator voor de rotatie | |
| (14) Platformbedieningspaneel | |
| (15) Toegangshekje | |
| (16) Opbergvak handleiding | |
| (17) Knikarm (indien aangebracht) | |
| (18) Waterpascilinder voor het platform (boven) | |

Hoofdstuk 4 - Namen van de onderdelen

2. Platformbediening



Figuur 4-2

(1) Knop voor het rechtzetten van het platform

Wanneer u de knop omhoog duwt, kantelt het platform omhoog. Wanneer u de knop omlaag trekt, kantelt het platform omlaag.



(2) Keuzeknop rijdsnelheid

- Selecteer de stand "KONIJN" voor een hoge rijdsnelheid.
- Selecteer de stand "SCHILDPAD" voor een lage rijdsnelheid.
- Selecteer de stand «OLIFANT» voor extra vermogen, wanneer u een helling op rijdt.



(3) Claxon

Druk de knop in om te claxonneren. Wanneer u de knop weer loslaat, stopt de claxon. Claxonner voordat u de hoogwerker verplaatst, om de mensen rond de hoogwerker te waarschuwen.



(4) Niet in gebruik

(5) Knop zwaailicht (optie)

Wanneer u de knop inschakelt, gaat het zwaailicht aan.



(6) Knop werklamp (optie)

Wanneer u de knop inschakelt, gaat de werklamp branden.



(7) Knop koplamp (optie)

Wanneer u de knop inschakelt, gaat de koplamp branden.



(8) Niet in gebruik

(9) Niet in gebruik

(10) Startknop motor / knop noodpomp

- Wanneer u deze knop omhoog duwt zonder het voetpedaal in te trappen, start de motor.



- Trek deze knop omlaag om de machine met de noodpomp te laten draaien. (Raadpleeg hoofdstuk 9 voor meer informatie)



(11) NOODSTOP-knop

Druk deze knop naar de stand "UIT" en alle functies stoppen. Trek deze knop naar de stand "AAN" en de hoogwerker kan worden bediend.



(12) Regelknop rijden (rechts)

(13) Regelknop rijden (links)

Wanneer u beide knoppen omhoog duwt, rijdt de machine vooruit (groene richting).

Wanneer u beide knoppen omlaag trekt, rijdt de machine achteruit (rode richting).

Als u een van de knoppen bedient, maakt de hoogwerker een bocht.

Als u de twee knoppen in tegenovergestelde richting bedient, draait de hoogwerker om zijn as.



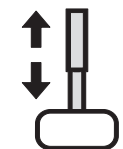
(14) Regelknop telescoop heffen

Wanneer u de knop omhoog duwt, gaat de telescoop omhoog. Wanneer u de knop omlaag trekt, daalt de telescoop.



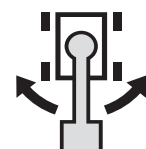
(15) Regelknop telescoop uitschuiven

Wanneer u de knop omhoog duwt, schuift de telescoop uit. Wanneer u de knop omlaag trekt, schuift de telescoop in.



(16) Regelknop telescoop draaien

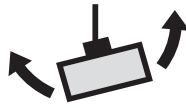
Wanneer u de hendel naar links duwt, draait de telescoop met de klok mee. Wanneer u de hendel naar rechts duwt, draait de telescoop tegen de klok in.



Hoofdstuk 4 - Namen van de onderdelen

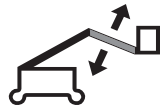
(17) Knop platformrotatie

Wanneer u de knop naar links duwt, draait het platform met de klok mee. Wanneer u de knop naar rechts duwt, draait het platform tegen de klok in.



(18) Knop knikarm (indien aangebracht)

Wanneer u de knop omhoog duwt, komt de knikarm omhoog. Wanneer u de knop omlaag trekt, daalt de knikarm.



(19) Niet in gebruik

(20) Systeemstoringlampje

Dit lampje brandt of knippert wanneer er een storing optreedt in het regelsysteem.

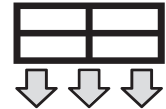


! VOORZICHTIG

Wanneer dit lampje brandt of knippert, gebruik de machine dan niet langer en neem contact op met AICHI of de dealer van AICHI voor inspecties.

(27) Overlastlampje

Wanneer u het platform te zwaar belast, knippert dit lampje, klinkt het overbelastingsalarm, en worden alle functies uitgeschakeld.



(28) Niet in gebruik

(29) Voetpedaal

Trap dit pedaal in om de hoogwerker vanaf het platform te bedienen.

Wanneer u na het bedienen van het voetpedaal 20 seconden lang geen telescoop-, knikarm- (indien aangebracht), platform- of rijknop bedient, vervallen de bedienmogelijkheden en gaat het voedingslampje knipperen. Laat het voetpedaal even los en het voedingslampje gaat weer gewoon branden. Nu kunt u het pedaal weer intrappen en het bedieningspaneel gebruiken.

(21) Brandstoflampje

Dit lampje gaat branden wanneer het brandstofniveau laag is. Vul de brandstof aan.



(22) Motorstoringlampje

Dit lampje gaat branden bij een motorstoring, bijvoorbeeld een defect laadsysteem, abnormaal lage oliedruk en abnormaal hoge koelwatertemperatuur. Raadpleeg de controlelampjes op het grondbediening om de oorzaak op te sporen.



(23) Voedingslampje

Dit lampje gaat branden als de sleutelschakelaar op het grondbedieningspaneel op "PLATFORMBEDIENING" wordt gedraaid.



(24) Niet in gebruik

(25) Kantellampje

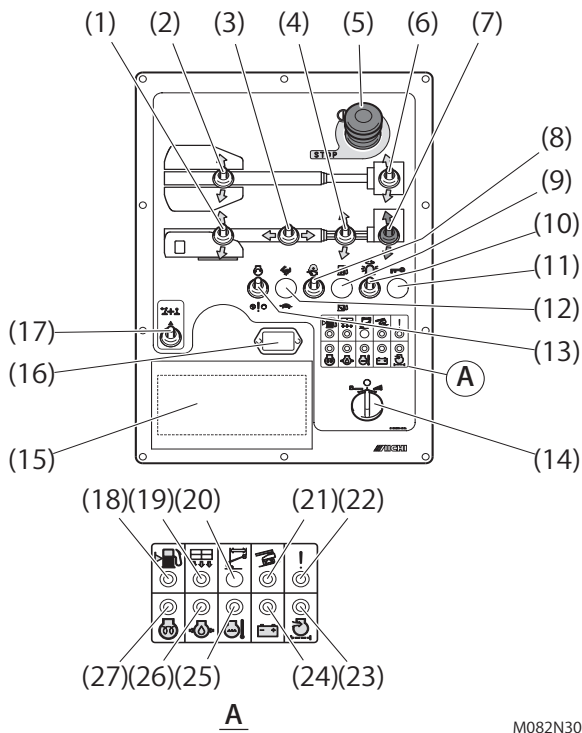
Wanneer de hoogwerker meer dan de maximaal toegestane hellingshoek overhelt, klinkt het kantelalarm, en gaat dit lampje branden.



(26) Niet in gebruik

Hoofdstuk 4 - Namen van de onderdelen

3. Grondbediening



A

M082N302

Figuur 4-3

- (1) Knop telescoop heffen
Wanneer u de knop omhoog duwt, gaat de telescoop omhoog. Wanneer u de knop naar u toe trekt, daalt de telescoop.
- (2) Knop telescooprotatie
Wanneer u de knop van u afduwt, draait de telescoop tegen de klok in. Wanneer u de knop naar u toe trekt, draait de telescoop met de klok mee.
- (3) Knop telescoop uitschuiven
Wanneer u de knop naar links duwt, schuift de telescoop in. Wanneer u de knop naar rechts duwt, schuift de telescoop uit.
- (4) Knop knikarm (indien aangebracht)
Wanneer u de knop omhoog duwt, komt de knikarm omhoog. Wanneer u de knop omlaag trekt, daalt de knikarm.
- (5) NOODSTOP-knop
Druk deze knop naar de stand "UIT" en alle functies stoppen. Trek deze knop naar de stand "AAN" en de hoogwerker kan worden bediend.
- (6) Knop platformrotatie
Wanneer u de knop van u afduwt, draait het platform tegen de klok in. Wanneer u de knop naar u toe trekt, draait het platform met de klok mee.



- (7) Knop voor het rechtzetten van het platform
Wanneer u de knop omhoog duwt, kantelt het platform omhoog. Wanneer u de knop omlaag trekt, kantelt het platform omlaag.
- (8) Knop pre-startcontroles
Bij het verrichten van de pre-startcontroles volgt u de instructies op en duwt u de knop voor pre-startcontroles van u af.
- (9) Niet in gebruik
- (10) Knop zwaailicht (optie)
Wanneer u de knop inschakelt, gaat het zwaailicht aan.
- (11) Niet in gebruik
- (12) Keuzeknop rijnsnelheid
 - Selecteer de stand "KONIJN" voor een hoge rijnsnelheid.
 - Selecteer de stand "SCHILDPAD" voor een lage rijnsnelheid.
- (13) Startknop motor / knop noodpomp
 - Wanneer u deze knop omhoog duwt zonder de activeringsknop te bedienen, start de motor.
 - Trek deze knop omlaag om de machine met de noodpomp te laten draaien. (Raadpleeg hoofdstuk 9 voor meer informatie)
- (14) Sleutelschakelaar voor platformbediening / uit / grondbediening
Wanneer de sleutelschakelaar in de linker stand staat, werkt de platformbediening.
Wanneer de sleutelschakelaar in het midden staat, is de machine uit.
Wanneer de sleutelschakelaar in de rechter stand staat, werkt de grondbediening.
- (15) Zekeringhouder
- (16) Urenteller
De urenteller werkt uitsluitend wanneer de motor draait.



Hoofdstuk 4 - Namen van de onderdelen

(17) Activeringsknop

Duw de activeringsknop van u af om de hoogwerker vanaf de grond te bedienen.



Als u daarna echter 20 seconden lang geen telescoop-, knikarm- (indien aangebracht) of platformfunctie bedient, vervallen de bedienmogelijkheden en gaat het voedingslampje knipperen. Laat de activeringsknop even los en het voedingslampje gaat weer gewoon branden. Nu kunt u de activeringsknop weer van u af duwen om de hoogwerker weer te kunnen bedienen.

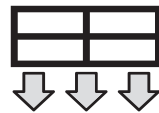
(18) Brandstoflampje

Dit lampje gaat branden wanneer het brandstofniveau laag is. Vul de brandstof aan.



(19) Overlastlampje

Wanneer u het platform te zwaar belast, knippert dit lampje, klinkt het overbelastingsalarm, en worden alle functies uitgeschakeld.



(20) Niet in gebruik

(21) Kantellampje

Wanneer de machine meer dan de maximaal toegestane hellingshoek kantelt, klinkt het kantelalarm, en gaat dit lampje branden.



(22) Systeemstoringlampje

Dit lampje brandt of knippert wanneer er een storing optreedt in het regelsysteem.



! VOORZICHTIG

Wanneer dit lampje brandt of knippert, gebruik de machine dan niet langer en neem contact op met AICHI of de dealer van AICHI voor inspecties.

(23) Lampje verstopt luchtfilter

Dit lampje gaat branden wanneer het luchtfilter is verstopt.

Reinig of vervang het luchtfilterelement, wanneer dit lampje bij een draaiende motor gaat branden.



(24) Laadlampje

Na het starten van de motor gaat dit lampje uit.

Wanneer dit lampje gaat branden als de motor draait, controleert u het oplaadsysteem, bijvoorbeeld de wisselstroomdynamo en ventilatorriem.



(25) Watertemperatuurlampje

Wanneer de temperatuur van het motorkoelwater abnormaal hoog wordt, stopt de motor en gaat dit lampje branden om de motor te beschermen tegen oververhitting.



! VOORZICHTIG

Wanneer dit lampje tijdens het werken gaat branden, gebruikt u de hoogwerker niet langer en controleert u het motorkoelsysteem, op bijvoorbeeld te weinig koelwater en een gebroken ventilatorriem.

! GEVAAR

Niet de radiator dop verwijderen bij een oververhitte motor. Er spuit dan kokend water uit de radiator waardoor u brandwonden kunt oplopen.

(26) Oliedruklampje

Na het starten van de motor gaat dit lampje uit. Controleer het motorsmeersysteem wanneer dit lampje bij draaiende motor gaat branden. Controleer bijvoorbeeld het oliepeil.



(27) Voorgloeilampje

Dit lampje gaat branden wanneer de sleutelschakelaar in de stand "GRONDBEDIENING" of "PLATFORMBEDIENING" staat en gaat uit wanneer het voorgloeien is voltooid.



Hoofdstuk 5

Werkplekcontrole

WAARSCHUWING

Breng de machine niet naar de werkplek voordat u de werkplekcontrole hebt verricht.

- Controleer de omgeving zorgvuldig voordat u begint te werken. Wees er zeker van dat volgende gevaren niet aan de orde zijn:
 - vlak bij elektriciteitskabels en elektrische apparatuur
 - kanten of gaten
 - hellingen
 - gladde of bevroren ondergrond
 - onvoldoende sterke ondergrond om de krachten van de hoogwerker te kunnen weerstaan
 - bobbels en obstakels
 - stoepranden
 - puin
 - obstakels in de lucht
 - gevaarlijke locaties
 - wind- en weersomstandigheden
 - aanwezigheid van ongeoorloofde personen
 - andere mogelijke onveilige omstandigheden
- Neem eventuele gevaren weg. Wanneer dat niet kan, breng de hoogwerker dan niet naar de werkplek.
- U mag de hoogwerker uitsluitend gebruiken op een stevige, vlakke ondergrond, waar alle vier wielen gelijkmatig contact kunnen maken met de grond.

Hoofdstuk 6

Pre-startcontroles

WAARSCHUWING

- Eerst de pre-startcontroles uit deze handleiding verrichten voordat u de machine bedient.
- De pre-startcontroles op een stevige, horizontale ondergrond uitvoeren. Begin de controles met het platform omlaag.
- Wanneer de pre-startcontroles enige afwijkingen te zien geven, plaatst u een «Buiten bedrijf» bord op de hoogwerker. Laat de hoogwerker onmiddellijk repareren bij de dichtstbijzijnde erkende servicelocatie. Wanneer u een defecte hoogwerker gebruikt, kan dat leiden tot ernstig ongevallen.
- Wanneer er schade is, zoals scheurtjes in de lassen van de vangrails, of in de vangrailpijpen, vervangt u de vangrails onmiddellijk.
- Beschadigde en verontreinigde stickers verhinderen correct werken. Verwijder het vuil onmiddellijk, of vervang de stickers.
- Verricht de controles zonder lading op het platform, anders zijn de controles niet nauwkeurig.

LET OP

Bij het verrijden van de machine of het op en neer bewegen van het platform produceert het bewegingsalarm een waarschuwingsgeluid zodat medewerkers weten dat ze bij de hoogwerker uit de buurt moeten blijven.

1. Visuele controle

Stap 1

Loop om de hoogwerker heen en kijk of er geen oliekkages zijn, en er geen schade is aan de stickers of aan de machine.

Stap 2

Zorg ervoor dat alle stickers op hun plaats zitten en dat ze schadevrij en goed leesbaar zijn. Vervang ontbrekende of beschadigde stickers. Reinig de stickers met water en milde zeep. Raadpleeg paragraaf 2 in hoofdstuk 2 voor stickers en hun locaties.

Stap 3

Controleer de brandstof-, motorolie-, koelmiddel- en hydraulische olieniveaus. (Raadpleeg hoofdstuk 7 voor meer informatie)

Stap 4

Controleer op scheurtjes of breuken in telescoop, platform en andere onderdelen. Controleer op losse bouten en open afdekkingen. Controleer dat alle vangrails juist zijn aangebracht.

Stap 5

Controleer of de smeerpunten voldoende zijn gesmeerd.

2. Functiecontrole

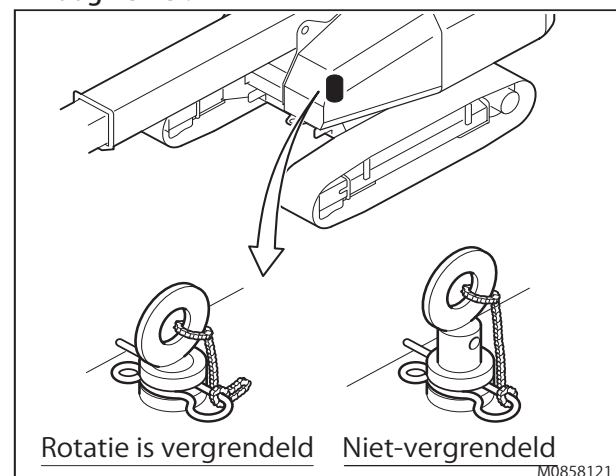
2-1 Voorbereidingen voor de functiecontrole

Stap 6

Controleer of de vergrendelpen voor de rotatie is verwijderd.

LET OP

Het werken met een aangebrachte rotatievergrendelpen leidt tot schade aan de hoogwerker.



Figuur 6-1

Hoofdstuk 6 - Pre-startcontroles

Stap 7

Controleer of alle compartimentafdekkingen zijn aangebracht en vergrendeld.

Stap 8

Breng de machine in de volgende staat.

- Plaats de machine op een stevige, horizontale ondergrond.
- Platformpositie: midden
- Platformbelasting: 0 kg
- Hoek van de knikarm: horizontaal (indien aangebracht)
- Hoek telescoop: minimaal
- Telescooprotatie: midden van de achterkant

2-2 Controle grondbediening

Verricht de controles eerst met het grondbedieningspaneel en daarna met het platformbedieningspaneel.

Stap 9

Draai de sleutelschakelaar naar de stand "GRONDBEDIENING" en controleer of het alarm net na het inschakelen circa drie seconden klinkt.

⚠ GEVAAR

Wanneer het alarm niet juist klinkt, heeft de hoogwerker een storing. De defecte hoogwerker niet gebruiken.

Stap 10

Houd de knop voor de pre-startcontrole omhoog.

Controleer of het alarm circa drie seconden klinkt nadat u de knop voor de pre-startcontroles omhoog hebt gedruwd.

LET OP

Wanneer het alarm niet stopt, worden de telescoopfuncties uitgeschakeld.

Stap 11

Start de motor en laat hem een tijdje stationair warmdraaien.

Stap 12

Verzekert u ervan dat geen enkel onderdeel een vreemd geluid produceert.

Stap 13

Controleer of alle veiligheidssystemen goed werken.

- Noodstop: druk op de NOODSTOP-knop terwijl u de telescoop bedient, en verzekert u ervan dat zowel de telescoop als de motor stoppen.
- Noodpomp: controleer of de telescoop kan functioneren terwijl de noodpomp draait.

Stap 14

Controleer of de hydraulische onderdelen, slangen en pijpen geen olie lekken.

Stap 15

Controleer de draadkabels voor het uitschuiven van de telescoop op eventuele beschadigingen.

- Geen haperingen of onstabiele bewegingen bij het uitschuiven van de telescoop.
- Geen beschadigingen aan de draadkabeluiteinden.

Stap 16

Laat de machine een paar minuten staan met de telescoop geheel uitgeschoven en geheel omhoog. Kijk of de telescoop niet uit zichzelf daalt.

2-3 Controle platformbediening

Stap 17

Draai de sleutelschakelaar naar de stand "PLATFORMBEDIENING".

Stap 18

Trek het veiligheidsharnas aan, betreed het platform en sluit het hekje.

Onmiddellijk nadat u het platform hebt betreden, haakt u het veiligheidsharnas vast aan het bevestigingspunt voor het veiligheidskoord.

Stap 19

Start de motor.

Stap 20

Draai het platform en verzekert u ervan dat het soepel draait zonder overmatige speling.

Stap 21

Controleer of alle veiligheidssystemen goed werken.

- Noodstop: druk op de NOODSTOP-knop terwijl u de telescoop bedient, en verzekert u ervan dat zowel de telescoop als de motor stoppen.
- Voetpedaal: laat het voetpedaal los tijdens het bedienen van de telescoop en controleer of de telescoop niet langer werkt.
- Noodpomp: controleer of de telescoop kan functioneren terwijl de noodpomp draait.



Wanneer de stappen 1 - 21 geen afwijkingen laten zien, controleert u het volgende met behulp van het platformbedieningspaneel.

! GEVAAR

- De telescoop volledig intrekken en de telescoop horizontaal plaatsen voordat u de controles uitvoert.
- De deuren van de afdekkingen sluiten en stevig vergrendelen voor het bedienen. Deuren die plotseling opengaan door de bewegingen van de hoogwerker zijn gevaarlijk.

2-4 Controle kantelwaarschuwing

Stap 22

De telescoop volledig intrekken en de telescoop horizontaal plaatsen.

Stap 23

De knikarm horizontaal brengen. (Indien aanwezig)

Stap 24

Controleer of het kantellampje gaat branden en het kantelalarm klinkt wanneer de machine meer dan 5° kantelt door bijvoorbeeld een helling van meer dan 5° op te rijden (binnen de toegestane hellingshoeken).

2-5 Controle snelheidsbegrenzing

Stap 25

- (1) Plaats de hoogwerker op een stevige, vlakke ondergrond.
- (2) Schuif de telescoop ongeveer 1 m uit en breng de telescoop onder het horizontale vlak.
- (3) Plaats de selectieknop voor rijsnelheid op de stand "SNEL" en probeer met een hoge snelheid te rijden.
- (4) Controleer of de hoogwerker langzaam rijdt.

2-6 Laatste controle

Stap 26

Schuif de telescoop in en breng deze volledig omlaag en zet de motor uit door de sleutelschakelaar naar de stand "UIT" te draaien.

Stap 27

Loop om de machine heen en kijk of er geen oliekkages zijn.

Hoofdstuk 7

Onderhoud

1. Opslagmethode

Iedere keer na het gebruik parkeert u de hoogwerker als volgt.

- (1) Plaats de hoogwerker op een stevige, vlakke ondergrond.
- (2) Neem alle gereedschap en materialen van het platform.
- (3) Schuif de telescoop helemaal in en doe hem omlaag.
- (4) Zet de motor uit door de sleutelschakelaar naar de stand uit te draaien, trek de sleutel eruit en berg deze goed op, zodat onbevoegden de hoogwerker niet kunnen gebruiken.
- (5) Plaats blokken voor de wielen.
- (6) Verricht het dagelijks onderhoud.

2. Dagelijks onderhoud

Alleen de dagelijkse onderhoudshandelingen die in deze handleiding zijn beschreven mogen worden uitgevoerd door de bediener.

2-1 De hoogwerker van brandstof voorzien



- Alleen tanken in een goed geventileerde ruimte, zonder open vuur en andere ontbrandingshaarden in de buurt.
- De benzinedop nooit met een draaiende motor verwijderen.
- Nooit tanken met een draaiende motor.

Controleer of de machine van voldoende brandstof is voorzien voor het te verwachten gebruik.

- (1) Zorg dat de motor en alle systemen uit staan en dat de noodstop-knoppen zijn ingedrukt.
- (2) Verwijder de benzinedop.
- (3) Giet voorzichtig brandstof in de tank.
- (4) Draai de brandstofdop stevig vast.

2-1-1 Dieselspecificaties

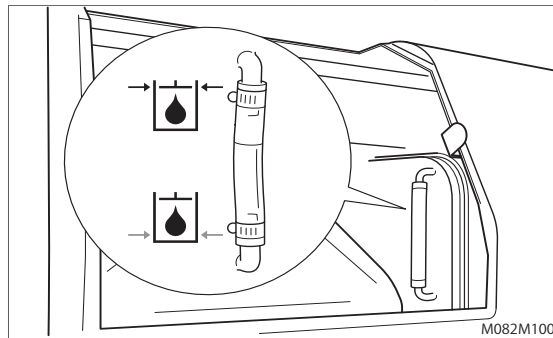
Diesel moet voldoen aan de volgende specificaties. In de tabel staan verschillende wereldwijde specificaties voor diesel. (Raadpleeg tabel 7-1)

Dieselspecificatie	Regio
ASTM D975 No. 1D S15, S500 No. 2D S15, S500	VS
EN590:96	Europese Unie
ISO 8217 DMX	Internationaal
BS 2869-A1 of A2	Verenigd Koninkrijk
JIS K2204 klasse Nr. 2	Japan
KSM-2610	Korea
GB252	China

Tabel 7-1

2-2 Hydraulische olieniveau controleren

Voor het functioneren van de hoogwerker is het heel belangrijk dat het olieniveau goed is. Een te laag olieniveau kan hydraulische onderdelen beschadigen. Dagelijkse controle van het olieniveau (afbeelding 7-1) helpt bij het vaststellen van een eventuele niveaudaling, die kan duiden op problemen binnen het hydraulisch systeem.



Figuur 7-1

- (1) Controleer of de hoogwerker recht staat.
- (2) Zorg dat de telescoop volledig is ingetrokken en omlaag is gebracht.
- (3) Controleer het oliepeil op de meter aan de zijkant van de hydraulische olietank.
- (4) Vul hydraulische olie bij indien nodig.

2-2-1 Hydraulische oliespecificaties

Fabrikanten	Hydraulische olie
Shell	Tellus olie T22
Esso	Uni power XL22
Mobil	Hydraulische olie K22

Tabel 7-2

2-3 Het accuzuurniveau controleren

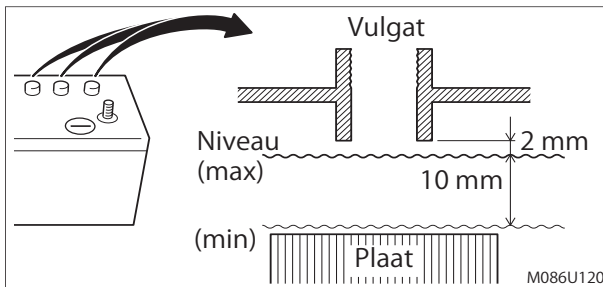
WAARSCHUWING

De accuvloeistof bevat corrosief zuur. Altijd geschikte kleding en uitrusting dragen als u met de accu moet werken om uw handen, ogen gezicht en lichaam te beschermen. Elk contact met het accuzuur vermijden.

- (1) Controleer iedere dag het accuzuurniveau (met name in een warm en droog klimaat).
- (2) Als het accuzuurniveau meer dan 10 mm is gedaald, vult u het aan met gedistilleerd water tot het niveau zich 2 mm onder het vulgat bevindt. (fig. 7-2)

LET OP

Niets anders toevoegen dan gedistilleerd water. Als u dit toch doet, gaat de accu minder lang mee.



Figuur 7-2

- (3) Houd de polen en het bovenzvlak van de accu schoon.

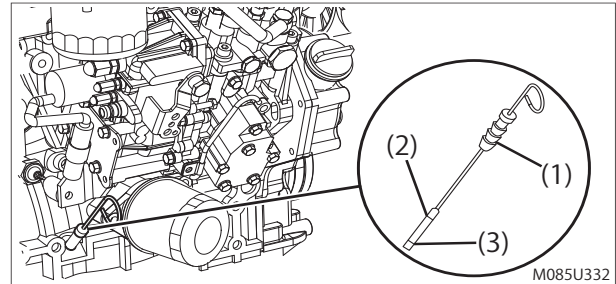
2-4 Motorolieniveau controleren

Dagelijkse controle is belangrijk om de motor in goede conditie te houden.

WAARSCHUWING

- Stop de motor en laat deze afkoelen voordat u het olieniveau gaat peilen.
- Laat de sleutel nooit in de sleutelschakelaar zitten als u het olieniveau controleert. Iemand zou per ongeluk de motor kunnen starten zonder het door te hebben terwijl u het olieniveau aan het controleren bent. Dergelijke onverwachte gebeurtenissen kunnen leiden tot ernstig letsel.

- (1) Controleer of de machine recht staat.
- (2) Zorg dat de motor en alle systemen uit staan en dat de noodstop-knoppen zijn ingedrukt.
- (3) Verwijder de peilstok (fig. 7-3, 1) en veeg deze met een schone doek af.

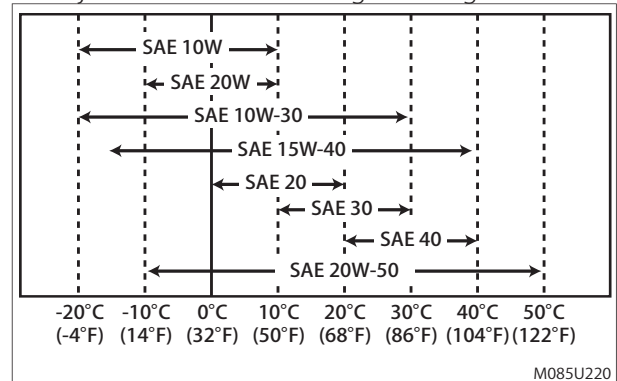


Figuur 7-3

- (4) Breng de peilstok weer volledig aan.
- (5) Verwijder de peilstok. Het olieniveau moet zich tussen de bovenste (fig. 7-3, 2) en onderste (fig. 7-3, 3) strepen op de peilstok bevinden.
- (6) Breng de peilstok weer volledig aan.
- (7) Vul motorolie bij indien nodig.

2-4-1 Viscositeit motorolie

Selecteer de juiste viscositeit van de motorolie op basis van de omgevingstemperatuur en gebruik hierbij het SAE viscositeitsdiagram in figuur 7-4.



Figuur 7-4

2-5 Het koelsysteem controleren

WAARSCHUWING

- Stop de motor en laat deze afkoelen voordat u het koelsysteem gaat controleren.
- Laat de sleutel nooit in de sleutelschakelaar zitten als u het koelsysteem controleert. Iemand zou per ongeluk de motor kunnen starten zonder het door te hebben terwijl u het koelsysteem aan het controleren bent. Dergelijke onverwachte gebeurtenissen kunnen leiden tot ernstig letsel.

VOORZICHTIG

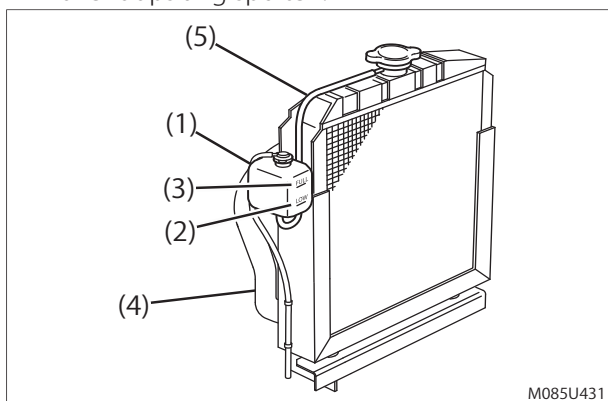
Veiligheidsbril en rubber handschoenen dragen als u koelvloeistof verwerkt. Ogen en lichaam direct afspoelen met schoon water als onverhoopt contact met de ogen of huid mocht optreden.

Hoofdstuk 7 - Onderhoud

LET OP

Radiatorstop niet verwijderen.

- (1) Controleer of de machine recht staat.
- (2) Zorg dat de motor en alle systemen uit staan en dat de noodstop-knoppen zijn ingedrukt.
- (3) Controleer het niveau van de koelvloeistof in de reservetank (fig. 7-5, 1). Bij een koude motor zou het koelvloeistofniveau iets boven de markering "LOW" (KOUD) (fig. 7-5, 2) moeten liggen op de koelvloeistofreservetank. Als het koelvloeistofniveau bij de markering "FULL" (WARM) (fig. 7-5, 3) ligt bij een koude motor, neemt het volume toe als de vloeistof warm wordt en kan het mogelijk uit de overloopslang spuiten.



Figuur 7-5

- (4) Voeg extra koelvloeistof toe aan de reservetank indien nodig.
- (5) Controleer de radiatorslangen (fig. 7-5, 4) op scheurtjes, slijtage, breuken of andere beschadigingen. Vervang deze indien nodig.
- (6) Controleer de slang (fig. 7-5, 5) die van de reservetank (fig. 7-5, 1) naar de radiator loopt. Controleer of deze goed is aangesloten en of er geen scheurtjes of beschadigingen aan zijn. Als de slang is beschadigd, lekt er koelvloeistof uit de slang in plaats van dat de vloeistof in de reservetank terecht komt.

3. Periodiek onderhoud

WAARSCHUWING

Periodiek onderhoud wordt uitgevoerd door bevoegde servicetechnici.

3-1 Maandelijkse en jaarlijkse inspectie

- Verricht een maandelijkse en jaarlijkse inspectie aan de hand van de afzonderlijke servicehandleiding.
 - Afhankelijk van de wetten van het land waarin u de hoogwerker gebruikt, bewaart u de

controleer rapporten het voorgeschreven aantal jaren.

- Mocht u eventueel vragen hebben over bediening, inspectie of reserveonderdelen, neemt u contact op met AICHI of de dealer van AICHI.
- Raadpleeg de afzonderlijke servicehandleiding voor wat u regelmatig moet controleren.
- Wanneer u de hoogwerker meer dan een maand niet hebt gebruikt, dient u eerst de maandelijkse inspectie uit te voeren voordat u de hoogwerker gaat gebruiken.

3-2 Rupsbanden

Er komt speling te staan op de rupsbanden door wrijving enzovoort. Pas regelmatig de spanning van de rupsbanden aan. Als de banden niet op voldoende spanning staan, zouden ze van de as kunnen lopen.

WAARSCHUWING

- Het platform niet betreden tijdens het aanpassen van de banden. Het toch betreden van het platform kan leiden tot een valongeluk en ernstig letsel.
- Niet onder het platform en de telescoop en niet tussen de rupsbanden en het chassis komen tijdens het aanpassen van de rupsbanden. Het niet naleven van deze waarschuwing kan leiden tot een letongeluk en ernstig letsel.

3-2-1 Methode van aanpassen

Stap 1

Plaats de hoogwerker op een stevige, vlakke ondergrond, trek de telescoop volledig in.

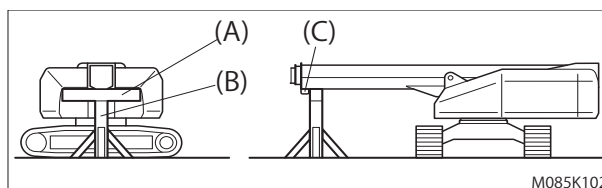
Stap 2

Roteer de telescoop naar de rechter- of linkerzijde zodat deze loodrecht op het chassis staat.

Stap 3

Plaats de steun voor de telescoop (fig. 7-6, B) en het houten blok (fig. 7-6, A) zodat het eerste telescopepeinde hierop rust. Gebruik een houten blok dat breder is dan het eerste telescopepeinde. Zorg dat het bevestigingssoog (fig. 7-6, C) achter het houten blok valt en zorg dat het uiteinde van de telescoop in het midden op het houten blok rust.

Controleer of de steun stabiel staat.



Figuur 7-6

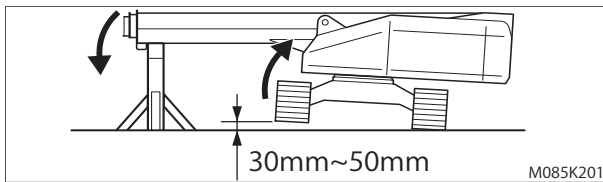
Hoofdstuk 7 - Onderhoud

! WAARSCHUWING

Zet de steun vast met stutten zodat deze tijdens de handelingen niet kan omvallen.

Stap 4

Met de grondbediening de telescoop omlaag brengen zodat de rupsband 30~50 mm van de grond af wordt getild. (fig. 7-7)



Figuur 7-7

! WAARSCHUWING

De band niet meer dan 50 mm van de grond tillen. De banden meer omhoog brengen dan nodig is, kan ertoe leiden dat de hoogwerker instabiel wordt. Dit kan de dood of ernstig letsel tot gevolg hebben.

Stap 5

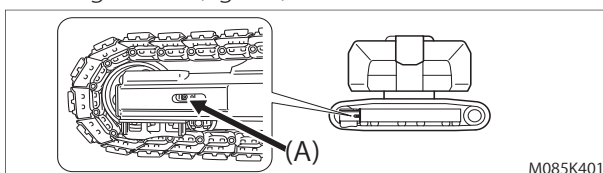
Druk op de noodstop-knop om de motor te stoppen. Draai de sleutelschakelaar naar de stand "UIT" en verwijder de sleutel.

! WAARSCHUWING

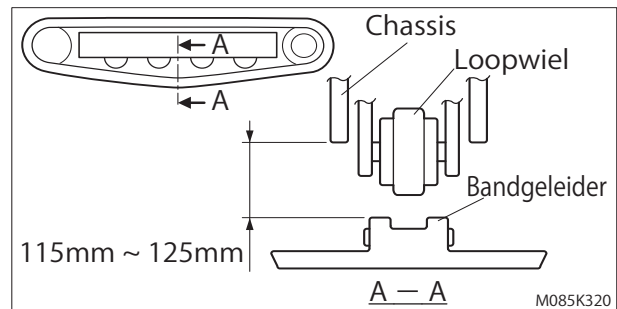
Laat de sleutel nooit in de sleutelschakelaar zitten terwijl u de rupsbanden aan het opspannen bent. Iemand zou per ongeluk de motor kunnen starten zonder het door te hebben terwijl u de rupsbanden aan het opspannen bent. Dergelijke onverwachte gebeurtenissen kunnen leiden tot ernstig letsel.

Stap 6

Er bevindt zich een smeerpug (fig. 7-8, A) aan de rechter- en linkerkant van het onderstel. Vul smeermiddel via de smeerpug bij in de smeercilinder om de spanning van de rupsbanden aan te passen. Pas de spanning van de rupsbanden zodanig aan dat er nog 115 ~125 mm speling is tussen het chassis en de bandgeleider. (fig. 7-9).



Figuur 7-8



Figuur 7-9

Stap 7

Na het aanpassen van de spanning aan de ene zijde, de telescoop 180° draaien en aan de andere zijde op dezelfde manier de spanning aanpassen.

LET OP

Het is belangrijk om de spanning aan de rechter- en linkzijde gelijk aan te passen.

3-2-2 Aanpassingsinterval

De spanning van de rupsbanden volgens het volgende interval aanpassen.

	Interval
Eerste keer op nieuwe hoogwerker	Na 10 ~ 20 uur
Daarna	Iedere 800 uur of 6 maanden

Tabel 7-3

LET OP

Bepaal het aantal uur in bedrijf met behulp van de urenteller.

Hoofdstuk 7 - Onderhoud

3-3 Motoronderhoud

Dagelijkse en regelmatige controle zijn belangrijk om de motor in goede conditie te houden. Hieronder volgt een overzicht van soorten onderhoud die volgens bepaalde intervallen moeten worden uitgevoerd. Periodieke onderhoudsintervallen zijn afhankelijk van motortoepassing, belastingen, dieselbrandstof en gebruikte motorolie en zijn moeilijk definitief vast te stellen. Het onderstaande dient gezien te worden als een algemene richtlijn.

3-3-1 Periodieke onderhoudstabel

○: Controleren ◇: Vervangen

Systeem	Te controleren item	Dagelijks	Onderhouds-interval	
			Iedere 50 uur	Iedere 250 uur
Koel-systeem	Koelvloeistof motor controleren en bijvullen	○		
Elektrische onderdelen	Indicatoren controleren	○		
Motorolie	Motorolieniveau controleren	○		
	Motorolie afvoeren en bijvullen		◇	◇
	Motoroliefilter vervangen		1st keer	2de keer en daarna
Brandstof	Brandstofniveau controleren en bijvullen	○		
	Brandstoffilter / waterafscheider controleren	○		

Tabel 7-4

LET OP

Neem contact op met AICHI of AICHI's dealer voor onderhoudszaken die niet in bovenstaande tabel zijn vermeld.

Hoofdstuk 8

Bediening

LET OP

Het bewegingsalarm klinkt als de hoogwerker rijdt om mensen in de buurt te waarschuwen.

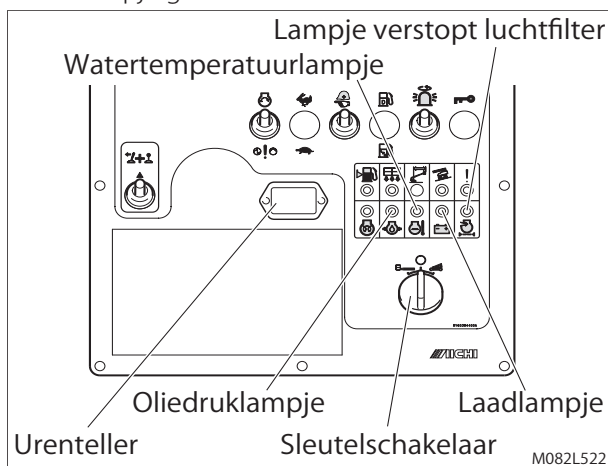
1. De motor starten

1-1 Vanaf de grond starten

Volg de onderstaande stappen om de motor van het grondbediening te starten.

Stap 1

Draai de sleutelschakelaar naar de stand "GRONDBEDIENING" en controleer of zowel het motoroliedruklampje als het laadlampje gaan branden.



Figuur 8-1

! WAARSCHUWING

Niet de radiator dop verwijderen bij een oververhitte motor. Er spuit dan kokend water uit de radiator waardoor u brandwonden kunt oplopen.

LET OP

Wanneer een van de onderstaande lampjes gaat branden tijdens het werken, gebruikt u de hoogwerker niet langer en controleert u de storing aan de hand van de afzonderlijke servicehandleiding.

(a) Laadlampje

Na het starten van de motor gaat het laadlampje uit. Wanneer dit lampje bij een draaiende motor gaat branden, is er een storing in het laadsysteem.



(b) Olie-druk-lampje

Na het starten van de motor gaat het olie-druk-lampje uit. Wanneer dit lampje bij een draaiende motor gaat branden, is er een storing in het motorsmeersysteem.



Wanneer dit lampje bij een draaiende motor gaat branden, controleert u het motorsmeersysteem, op bijvoorbeeld te weinig motorolie, motorolielekkage of een verstopt oliefilter.

(c) Watertemperatuurlampje

Wanneer de temperatuur van het motorkoelwater abnormaal hoog wordt, stopt de motor en gaat dit lampje branden om de motor te beschermen tegen oververhitting. Het lampje blijft uit wanneer u de sleutelschakelaar naar de stand "AAN" hebt gedraaid.



Wanneer dit lampje tijdens het werken gaat branden, gebruikt u de hoogwerker niet langer en controleert u het motorkoelsysteem, op bijvoorbeeld te weinig koelwater en een gebroken ventilatorriem.

(d) Lampje verstopt luchtfilter

Dit lampje gaat branden wanneer het luchtfilter is verstopt. Reinig of vervang het luchtfilterelement, wanneer dit lampje bij een draaiende motor gaat branden.



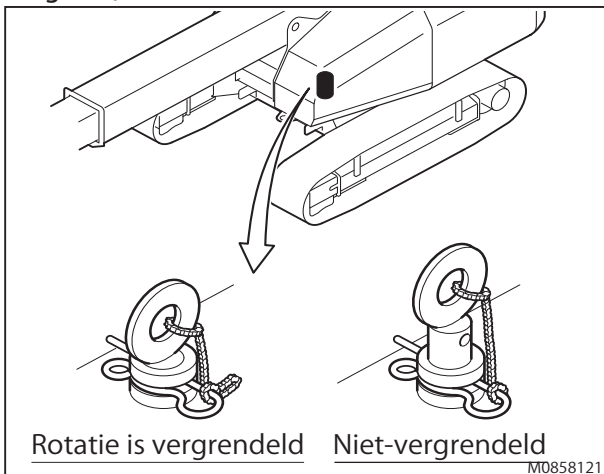
(e) Urenmeter

De urenteller geeft de gebruikstijd van de hoogwerker aan. Meestal leest u de urenteller af wanneer u controles of onderhoud verricht, brandstof bijtankt etc.

Hoofdstuk 8 - Bediening

LET OP

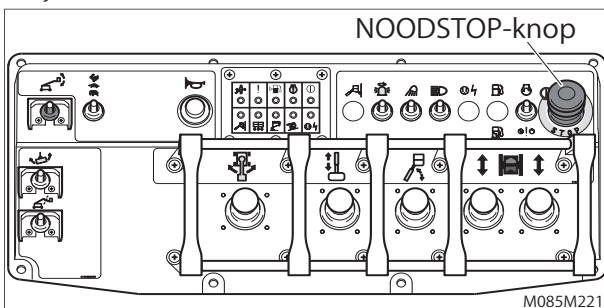
Voordat u de hoogwerker voor de eerste keer ronddraait (hetzij wanneer u begint te werken, hetzij bij controles), controleer dan of de vergrendelpen voor de rotatie is verwijderd. (Zie fig. 8-2)



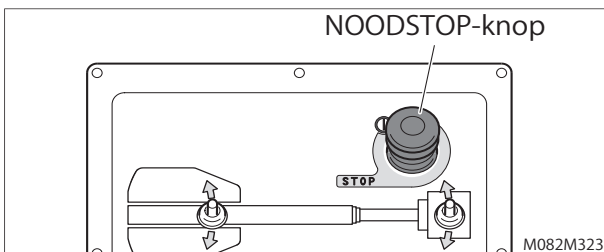
Figuur 8-2

Stap 2

Controleer of zowel de noodstop-knop op de platform- als op de grondbediening uitgetrokken zijn naar de stand "AAN".



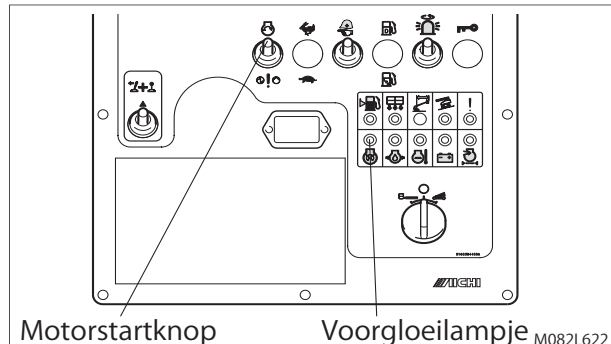
Figuur 8-3



Figuur 8-4

Stap 3

Duw de knop omhoog naar "START MOTOR" zonder de activeringsknop te bedienen om de motor te starten. Wanneer de motor aanslaat, haalt u onmiddellijk uw hand van de motorstartknop.



Figuur 8-5

LET OP

- Houd de motorstartknop niet langer dan 15 seconden omhoog. De startmotor kan schade oplopen als u de knop niet loslaat.
- Handhaaf een interval van 30 seconden of meer voordat u de motor opnieuw start, om motorschade te voorkomen.

Stap 4

Wanneer een koude motor niet makkelijk start, wacht u tot het voorgloeilampje is uitgegaan.



Stap 5

Wanneer de motor aanslaat, laat u hem eerst circa 5 minuten stationair draaien om op te warmen.

LET OP

Wanneer de temperatuur van de buitenlucht lager is dan het temperatuurbereik voor de hydraulische olie in de machine, verplaats de hoogwerker dan naar een warme locatie tot de hydraulische olie warm genoeg is, en doe dan het werk buiten.

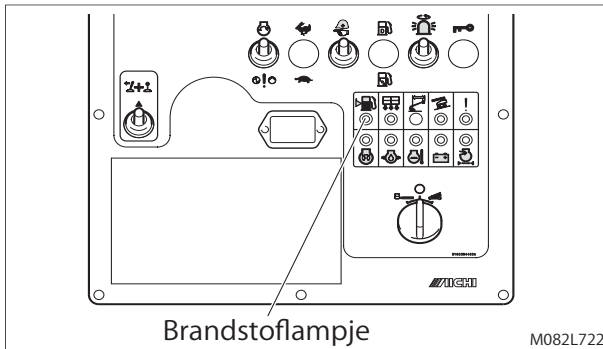
Stap 6

Controleer het brandstofniveaulampje.

Dit lampje gaat branden wanneer het brandstofniveau laag is. Wanneer de hoogwerker op een vlakke ondergrond staat, gaat het branden bij ongeveer 30 liter.

Wanneer het brandstoflampje brandt, tank dan brandstof bij (lees hoofdstuk 12 voor meer informatie).





Brandstoflampje

M082L722

Figuur 8-6

LET OP

De capaciteit van de brandstoftank is 120 liter.

1-2 Starten vanaf het platform

Volg de onderstaande stappen om de motor van het platformbedieningspaneel te starten.

Stap 1

Draai de sleutelschakelaar naar de stand "PLATFORMBEDIENING" en controleer of het motorstoringslampje gaat branden.



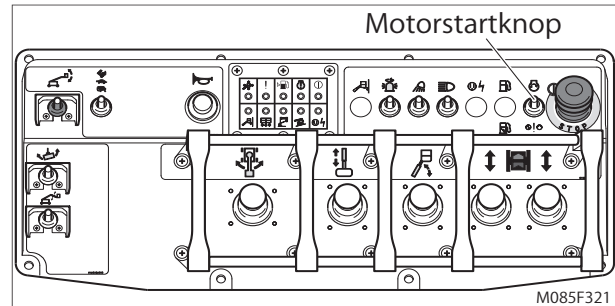
LET OP

- **Motorstoringslampje**
Wanneer de motor aanslaat, neemt het toerental toe en gaat het motorstoringslampje uit. Wanneer het onder het rijden brandt, is er een motorgerelateerd probleem.
- Bij motorgerelateerde problemen kunt u het defecte onderdeel vaststellen met behulp van de waarschuwingslampjes op het grondbediening. Lees paragraaf 1-1 voor meer informatie.



Stap 2

Duw de knop omhoog naar "START MOTOR" zonder het voetpedaal in te trappen om de motor te starten. Wanneer de motor aanslaat, haalt u onmiddellijk uw hand van de motorstartknop.



Figuur 8-7

M085F321

LET OP

- Houd de motorstartknop niet langer dan 15 seconden omhoog. De startmotor kan schade oplopen als u de knop niet loslaat.
- Houd een interval van 30 seconden of meer aan voordat u de motor opnieuw start, om motorschade te voorkomen.

Stap 3

Wanneer de motor aanslaat, laat u hem eerst circa 5 minuten stationair draaien om op te warmen.

LET OP

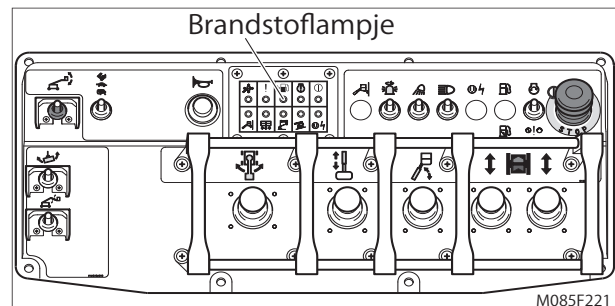
Wanneer de temperatuur van de buitenlucht lager is dan het temperatuurbereik voor de hydraulische olie in de machine, verplaats de hoogwerker dan naar een warme locatie tot de hydraulische olie warm genoeg is, en doe dan het werk buiten.

Stap 4

Controleer het brandstofniveaulampje.

Dit lampje gaat branden wanneer het brandstofniveau laag is. Wanneer de hoogwerker op een horizontale ondergrond staat, gaat het branden bij ongeveer 30 liter.

Wanneer het brandstoflampje brandt, tank dan brandstof bij (lees hoofdstuk 12 voor meer informatie).



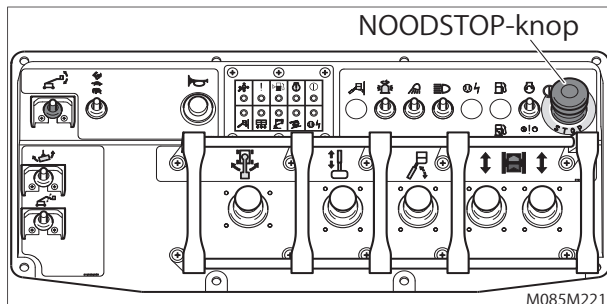
Figuur 8-8

M085F221

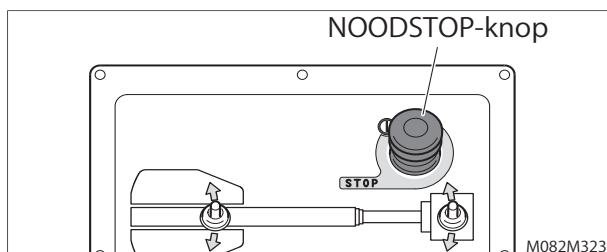
Hoofdstuk 8 - Bediening

2. De motor stilzetten

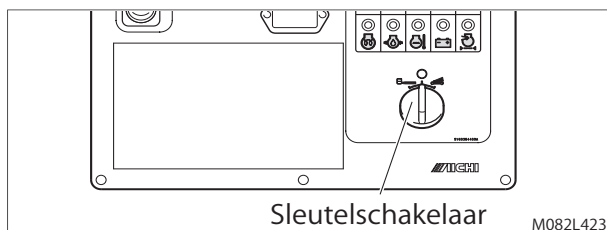
Druk of de noodstop-knop op de platformbediening of op de grondbediening naar de stand "UIT" of draai de sleutelschakelaar naar "UIT" om alle functies te stoppen en de motor uit te zetten.



Figuur 8-9



Figuur 8-10

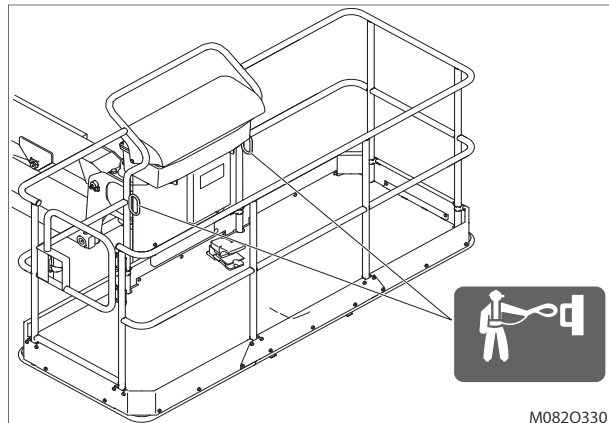


Figuur 8-11

3. Platformbediening

⚠ GEVAAR

Wanneer u het platformbediening gebruikt, dient u een veiligheidsharnas te dragen en de haak door het bevestigingspunt voor het veiligheidskoord te doen. Bevestig de haak niet aan een andere locatie.



Figuur 8-12

⚠ WAARSCHUWING

- Bij uw werk moet u stevig op het platform staan. Wanneer u uw voeten van het platform neemt, bijvoorbeeld wanneer u op de vangrail klimt, kunt u uw evenwicht verliezen en vallen.
- Controleer of er zich geen persoon of obstakel binnen de draaicirkel van de draaischijf bevindt voordat u de telescoop gaat draaien. Wanneer de telescoop niet omhoog kan en u de achterkant van de draaischijf niet kunt zien, laat iemand u dan assisteren.

⚠ VOORZICHTIG

- Controleer of het platform horizontaal staat voordat u begint te werken. Volg de paragraaf over het rechtzetten van het platform als het platform niet recht staat. (Raadpleeg paragraaf 5-1 van dit hoofdstuk.)
- Zorg dat de vloer van het platform vrij van rommel is en verwijder water, olie, sneeuw, ijs enzovoort van het platform, om uitglijden en vallen te voorkomen.
- Ga met name voorzichtig te werk bij het draaien van de telescoop. Controleer of er geen obstakels zijn voordat u de telescoop draait.
- Plaats geen kleine voorwerpen vlakbij de bedieningshendels. Ze kunnen vast komen te zitten in de bedieningshendels en verkeerde bedieningshandelingen tot gevolg hebben.

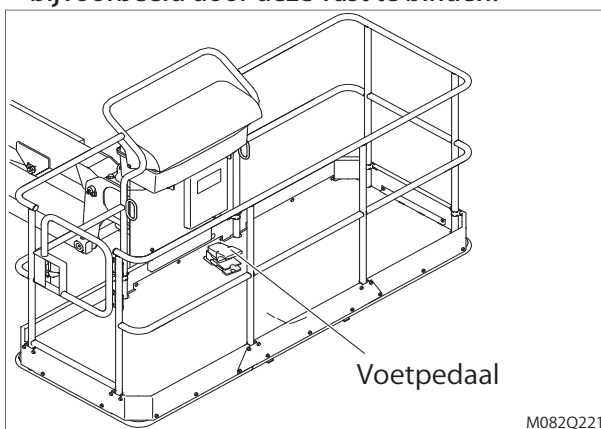
LET OP

Wanneer u schildert vanaf het platform, moet u de afdekking van het platformbediening sluiten wanneer u het platform op zijn plek hebt gebracht, en houd de stickers schoon.

3-1 Voetpedaal

! WAARSCHUWING

Het voetpedaal niet onbruikbaar maken, bijvoorbeeld door deze vast te binden.



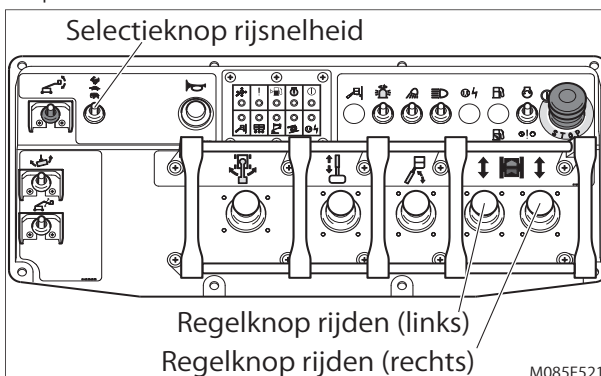
Figuur 8-13

Bij het bedienen van de hoogwerker dient u altijd het voetpedaal in te trappen, behalve bij de onderstaande handelingen.

- Motor starten
- Noodstop (de motor stoppen)
- Claxonneren
- De werklamp (optie) aandoen
- De koplampen (optie) aandoen

3-2 Rijden

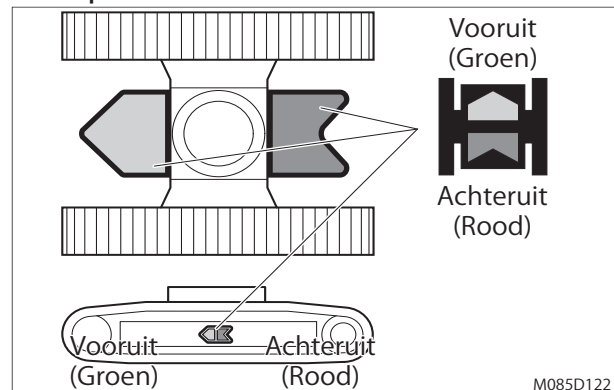
Gebruik de regelknoppen rijden en de selectieknop voor rijsnelheid om de hoogwerker te verplaatsen.



Figuur 8-14

! WAARSCHUWING

- Wanneer de draaischijf 180° is gedraaid, rijdt de hoogwerker in tegenovergestelde richting van de knopbewegingen, wees daarom extra alert. Let bij het rijden op de pijlrichting op de stickers en op het chassis.



Figuur 8-15

- Controleer of er zich in de rijrichting geen persoon of obstakel bevindt voordat u gaat rijden.

! VOORZICHTIG

- Bij het rijden op een ruwe ondergrond of een helling, moet u de telescoop volledig intrekken en de telescoop onder het horizontale vlak brengen.
- Wanneer u begint te rijden, duw de knop dan geleidelijk omhoog, zodat u soepel optrekt. Abrupt starten is gevaarlijk.
- U kunt de rijsnelheid aanpassen met de regelknoppen voor het rijden.
- Alle personen op het platform moeten voldoen aan de voorschriften van werkgever, werkgebied, gemeente, provincie en land, ten aanzien van het gebruik van een persoonlijke veiligheidsuitrusting. Gebruik altijd een veiligheidsharnas op het platform. Bevestig het veiligheidskoord aan het goedgekeurde bevestigingspunt van het platform.
- Verander niet abrupt van richting.
- Voor het rijden heft u de telescoop zodanig dat hij vrijwel horizontaal staat. Verzekert u ervan dat u de voorkant kunt zien en zorg dat u veilig rijdt.
- Let er bij het rijden op dat er voldoende afstand is tussen het wegdek en de onderzijde van het platform, of de punt van de telescoop. Wanneer er bij een oneffen wegdek niet voldoende afstand is, kan de onderzijde van het platform of de punt van de telescoop in contact komen met het wegdek en beschadigd raken. Let op: wanneer een knikarm is gemonteerd, hef de knikarm dan helemaal voordat u begint te rijden.

Hoofdstuk 8 - Bediening

3-2-1 Selectie rijnsnelheid

! GEVAAR

Stuur rechtuit wanneer u snel rijdt. Zet de schakelaar in de stand "LANGZAAM" voordat u een bocht maakt.

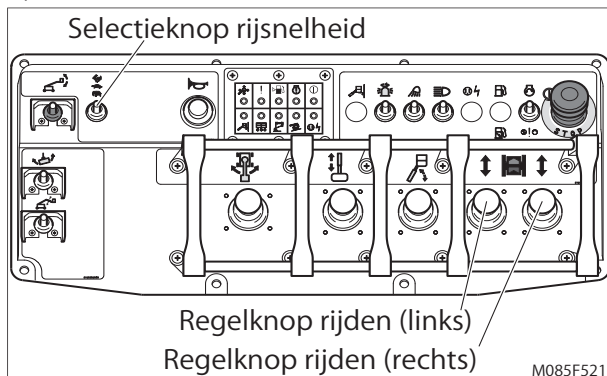
Het platform kan anders ver uitzwaaien en dan kan de bediener van het platform worden geslingerd.

! VOORZICHTIG

- Rijd uitsluitend met hoge snelheid wanneer het wegdek vlak is, u goed zicht vooruit hebt en u een grote afstand moet afleggen.
- Onder normale omstandigheden houdt u de selectieknop voor de rijnsnelheid op "LANGZAAM".
- Wanneer u sneller gaat rijden, wordt het motortoerental automatisch hoger. Verander uw rijnsnelheid liever niet, want dat geeft een grote schok.
- U mag uitsluitend met hoge snelheid rijden, wanneer de telescoop volledig is ingetrokken en zich onder het horizontale vlak bevindt. In alle andere situaties, ook wanneer u de selectieknop voor de rijnsnelheid op "SNEL" zet, kunt u uitsluitend met lage snelheden rijden.



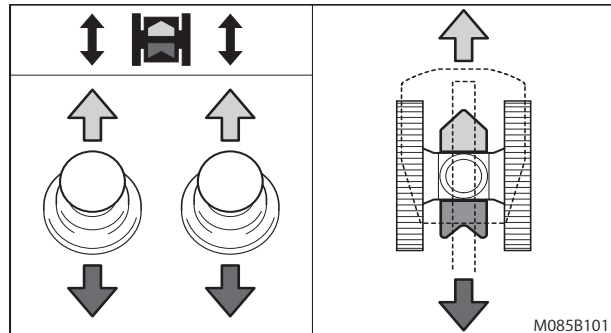
U kunt zowel langzaam als snel kiezen als rijnsnelheid. Plaats de selectieknop voor rijnsnelheid op de stand "SNEL" of "LANGZAAM".



Figuur 8-16

3-2-2 Voor- en achteruit

Trap het voetpedaal in en bedien de beide regelknoppen voor het rijden in de rijrichting.

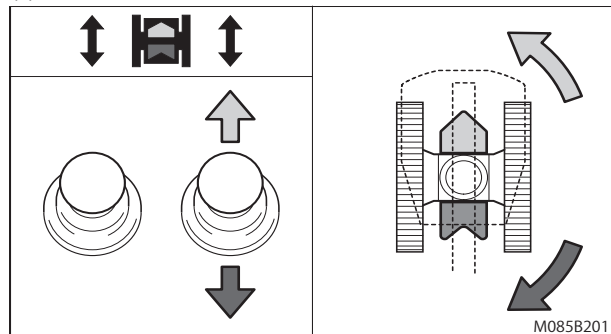


Figuur 8-17

3-2-3 Een bocht maken

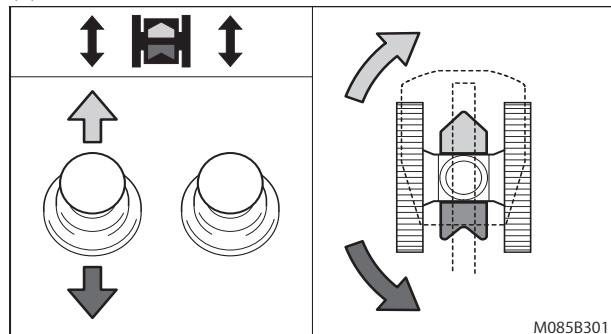
Trap het voetpedaal in en bedien de beide regelknoppen voor het rijden zoals in onderstaande figuur wordt aangegeven.

(1) Linkse bocht voorwaarts / achterwaarts



Figuur 8-18

(2) Rechtse bocht voorwaarts / achterwaarts



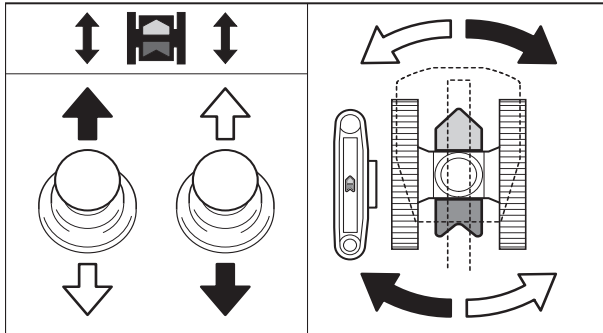
Figuur 8-19

LET OP

Als vanwege de ondergrond de rijrichting niet kan worden aangepast, brengt u de hoogwerker eerst naar een geschikte ondergrond door voor- of achteruit te rijden en dan verandert u van richting.

3-2-4 Om de as draaien

Trap het voetpedaal in en bedien de regelknoppen voor het rijden zoals in onderstaande figuur wordt aangegeven om met de klok mee (CW) of tegen de klok in (CCW) om de as heen te draaien.



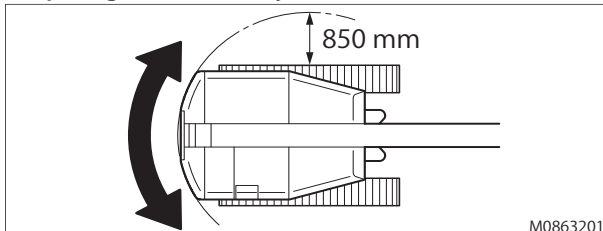
← CW om zijn as draaien
← CCW om zijn as draaien

Figuur 8-20

3-3 De telescoop bedienen

! WAARSCHUWING

Controleer of er zich geen persoon of obstakel rondom de hoogwerker bevindt voordat u de telescoop gaat bedienen. Bij het roteren van de telescoop steekt het rotatieplatform 850 mm meer dan de reguliere chassisbreedte uit. Wanneer u beperkt zicht hebt, laat dan iemand op de grond u hierbij assisteren.



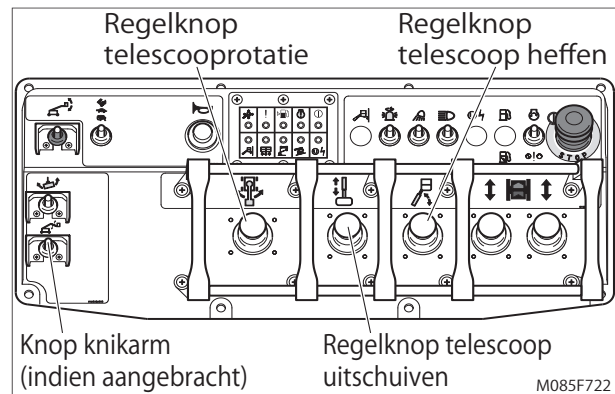
Figuur 8-21

LET OP

- Controleer of de vergrendelpen voor de rotatie is verwijderd, voordat u de telescoop ronddraait.
- De telescoop draait misschien niet soepel als de hoogwerker onder een hoek staat.

U bedient de telescoop met behulp van de drie bedieningshendels voor het heffen, uitschuiven en roteren van de telescoop.

En gebruik de knikarm-knop voor het instellen van de hoogte van de knikarm. (Indien aangebracht)



Figuur 8-22

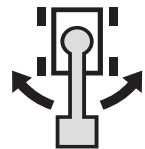
3-3-1 Telescoop heffen

U verandert de hoogte van de telescoop door het voetpedaal in te trappen en de regelknop voor het heffen en laten zakken van de telescoop te gebruiken.



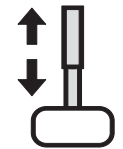
3-3-2 Telescoop roteren

U roteert de telescoop door het voetpedaal in te trappen en de regelknop voor het roteren van de telescoop te gebruiken.



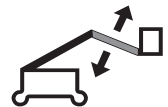
3-3-3 Telescoop uitschuiven

U verandert de lengte van de telescoop door het voetpedaal in te trappen en de regelknop voor het in- en uitschuiven van de telescoop te gebruiken.



3-3-4 Knikarm omhoog brengen (indien aangebracht)

U bedient de knikarm door het voetpedaal in te trappen en de knop knikarm te gebruiken.

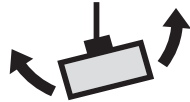


Hoofdstuk 8 - Bediening

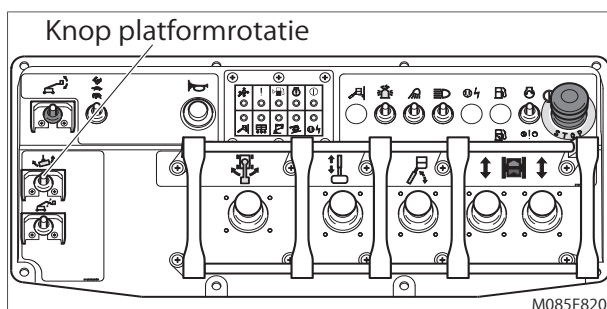
3-4 Het platform ronddraaien

! VOORZICHTIG

- Houd het platform recht onder het rijden.
- Controleer of er zich geen persoon of obstakel in de buurt van de hoogwerker bevindt en laat de hoogwerker stilstaan voordat u het platform gaat draaien.



Druk het voetpedaal in en bedien de platformrotatieknop om het platform rond te draaien.



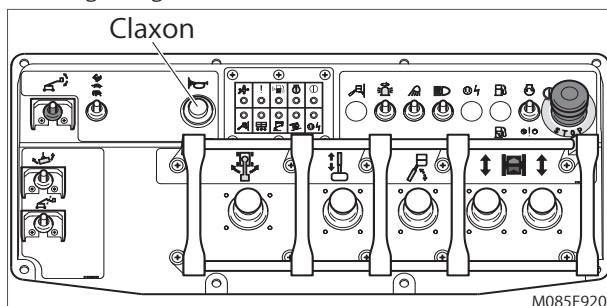
Figuur 8-23

3-5 Claxonneren

Gebruik de claxon.

Wanneer u op de claxonknop drukt, klinkt een alarm.

Druk op de claxonknop voordat u begint te werken om personeel in de omgeving te alarmeren.



Figuur 8-24

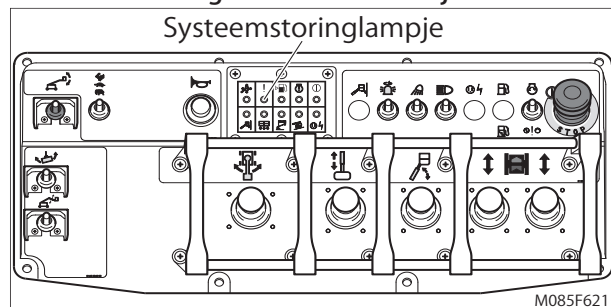
3-6 Stroomstoringlampje

Dit lampje brandt of knippert wanneer er een storing optreedt in het elektrisch systeem.



! VOORZICHTIG

Wanneer dit lampje knippert, is er een storing in het elektrisch systeem. Schuif de telescoop snel volledig in, stop onmiddellijk met werken en laat de hoogwerker direct nakijken.



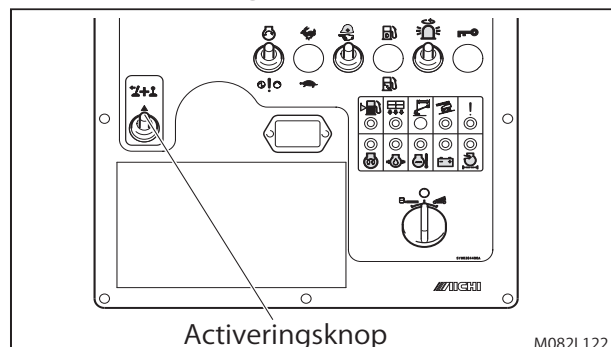
Figuur 8-25

4. Grondbediening

! VOORZICHTIG

- Druk de telescoop of het platform niet tegen de grond en gebruik ze niet om tegen objecten te slaan of om voorwerpen vooruit te duwen.
- Controleer of er geen obstakels in de buurt zijn voordat u de telescoop draait.
- Wanneer u de telescoop ronddraait als de hoogwerker niet recht staat, kan de rotatie hortend en stotend gaan.

4-1 Activeringsknop



Figuur 8-26

- (1) Wanneer u de machine bedient vanaf het grondbedieningspaneel, zet u de sleutelschakelaar in de stand "GRONDBEDIENING".
- (2) Houd de activeringsknop in de stand "AAN" wanneer u vanaf het grondbedieningspaneel de telescoop of het platform bedient.



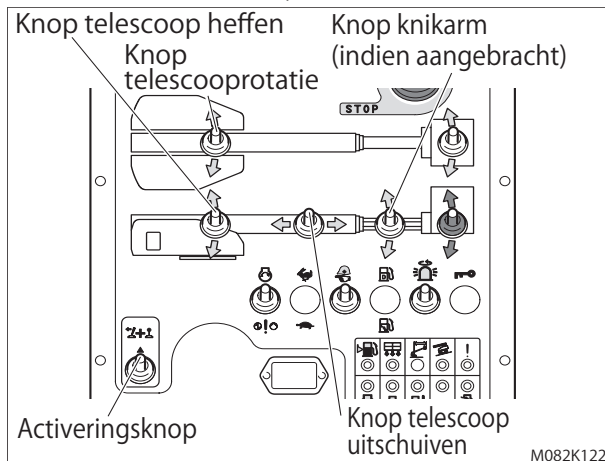
- (3) Zet in de volgende gevallen de sleutelschakelaar in de stand "GRONDBEDIENING".
- Wanneer u de hoogwerker niet kunt bedienen vanaf het platform.
 - Wanneer u de telescoop wilt bedienen vanaf de grond.
 - Wanneer u de pre-startcontroles wilt uitvoeren.

LET OP

- Wanneer u de noodpomp gebruikt, een bewerking stopt, of de motor start vanaf het grondbedieningspaneel, kunt u de hoogwerker bedienen zonder de activeringsknop te hoeven gebruiken.
- Wanneer u de grondbediening wilt gebruiken, moet u deze controleren tijdens de pre-startcontroles.

4-2 De telescoop bedienen

U bedient de telescoop met behulp van de drie (of vier) regelknoppen voor het heffen, uitschuiven en roteren van de telescoop.



Figuur 8-27

4-2-1 Telescoop heffen

Houd de activeringsknop in de stand "AAN" en bedien de knop telescoop heffen om de telescoop omhoog of omlaag te brengen.

4-2-2 Telescoop roteren

Houd de activeringsknop in de stand "AAN" en bedien de knop telescoop roteren om de telescoop te roteren.

4-2-3 Telescoop uitschuiven

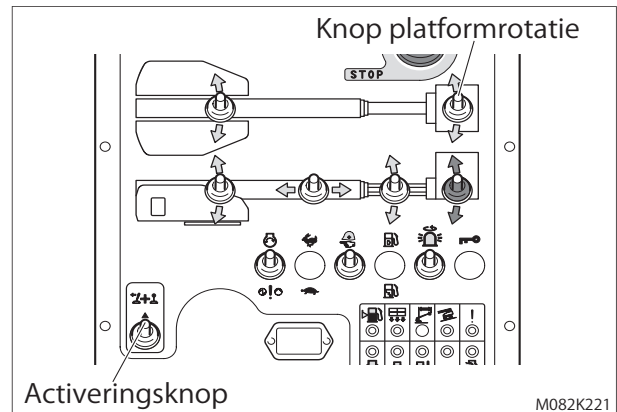
Houd de activeringsknop in de stand "AAN" en bedien de knop telescoop uitschuiven om de telescoop in of uit te schuiven.

4-2-4 Knikarm omhoog brengen (indien aangebracht)

Houd de activeringsknop in de stand "AAN" en bedien de knop knikarm om de knikarm omhoog of omlaag te brengen.

4-3 Het platform ronddraaien

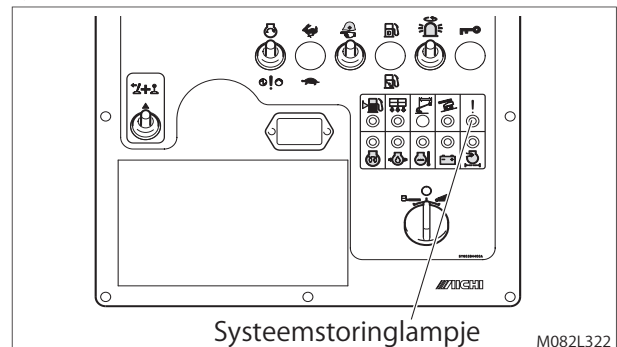
Houd de activeringsknop in de stand "AAN" en bedien de platformrotatieknop om het platform te roteren.



Figuur 8-28

4-4 Systemstoringlampje

Dit lampje brandt of knippert wanneer er een storing optreedt in het elektrische systeem.



Figuur 8-29

WAARSCHUWING

Wanneer dit lampje brandt of knippert, gebruik de hoogwerker dan niet langer en neem contact op met AICHI of de dealer van AICHI voor inspecties. Schuif de telescoop snel volledig in, stop onmiddellijk met werken en laat de hoogwerker nakijken.

LET OP

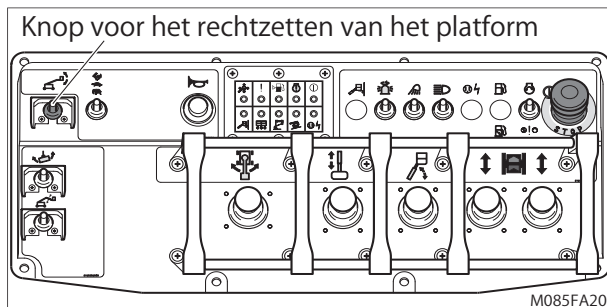
Dit lampje knippert ook als de hoogwerker veel overhelt, maar dit is geen defect.

Hoofdstuk 8 - Bediening

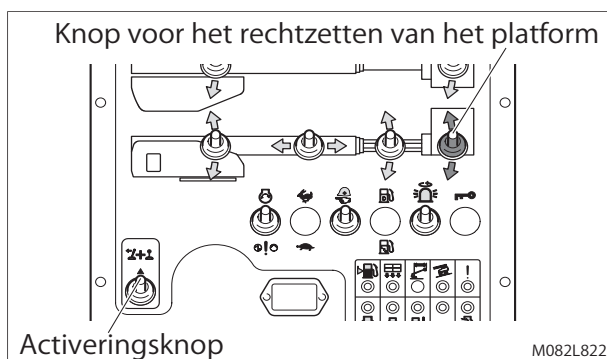
5. Systeem om het platform recht te zetten

5-1 Het platform rechtzetten

Wanneer uit de pre-startcontroles blijkt dat het platform schuin staat (in lengterichting een grotere helling dan 3°), kunt u het platform als volgt rechtzetten.



Figuur 8-30



Figuur 8-31

LET OP

Zelfs als het platform minder dan 3° is gekanteld, kunt u het platform rechtzetten als de kanteling het werken bemoeilijkt.

Stap 1

Plaats de hoogwerker op een stevige, vlakke ondergrond.

Stap 2

Verplaats de telescoop naar een positie waarin het platform makkelijk is aan te passen.

Stap 3

Houd de activeringsknop in de stand "AAN" of trap het voetpedaal in. Gebruik de knop voor het rechtzetten van het platform om het platform waterpas te zetten.



5-2 Het systeem om het platform recht te zetten ontluchten

Wanneer het platform niet recht blijft staan nadat u het hebt rechtgezet, zit er misschien lucht in het systeem. Wanneer dat het geval is, kunt u het systeem voor het rechtzetten van het platform als volgt ontluchten.

⚠ GEVAAR

Er mogen zich geen personen of obstakels op het platform bevinden tijdens het ontluchten. Gebruik de grondbediening om het systeem voor het rechtzetten van het platform te ontluchten.

Stap 1

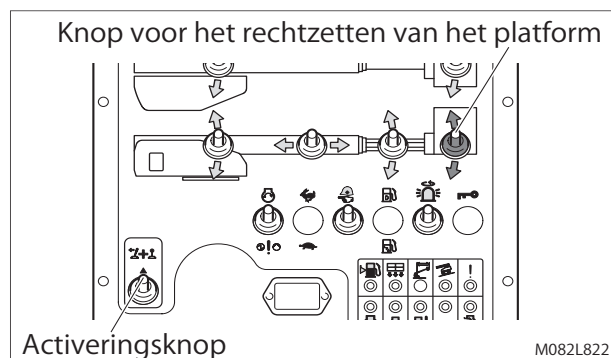
Plaats de hoogwerker op een stevige, vlakke ondergrond.

Stap 2

Verplaats de telescoop naar een positie waarin het platform makkelijk is aan te passen.

Stap 3

Houd de activeringsknop in de stand "AAN". Gebruik de knop voor het rechtzetten van het platform op het grondbediening om het platform verscheidene malen naar voren en naar achteren te kantelen.



Figuur 8-32

Stap 4

Pas het platform zodanig aan zodat het horizontaal staat.

Stap 5

Breng de telescoop meerdere malen omhoog en omlaag en schuif de telescoop een aantal keer in en uit. Controleer of het platform waterpas blijft.

Hoofdstuk 9

Noodbediening

LET OP

Wanneer de noodbediening nodig was vanwege een storing, stopt u met het gebruik van de hoogwerker en laat u deze controleren en repareren.

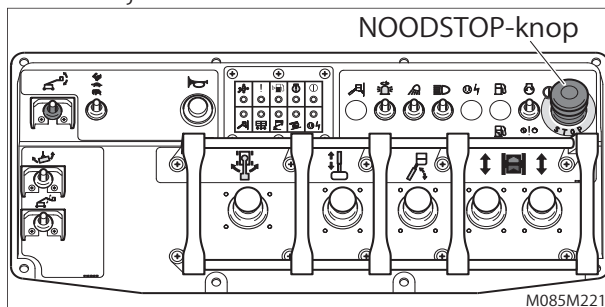
1. NOODSTOP

Gebruik de NOODSTOP-knop. Wanneer u deze knop indrukt, stopt de motor en schakelen alle functies uit.

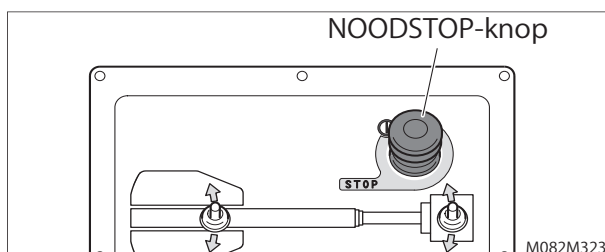


In de volgende gevallen drukt u de NOODSTOP-knop in.

- (1) Wanneer een medewerker op het platform alle hoogwerkerbewegingen wil stoppen om ongelukken te voorkomen.
- (2) Als een medewerker op de grond oordeelt dat het bedienen vanaf het platform niet veilig is.
- (3) Wanneer door een storing de hoogwerker niet meer juist is te bedienen.



Figuur 9-1



Figuur 9-2

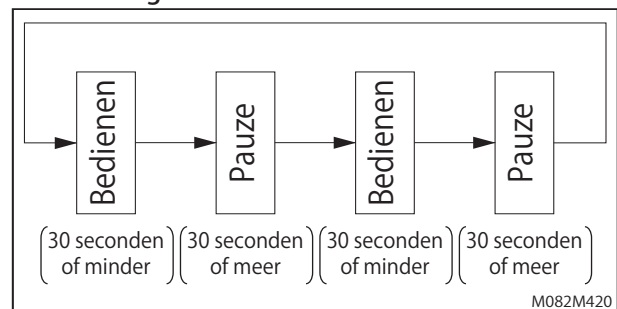
2. Dalen in noodgevallen

Wanneer de motor of de hoofdpomp een storing heeft, laat u het platform zakken met behulp van de noodpomp.



LET OP

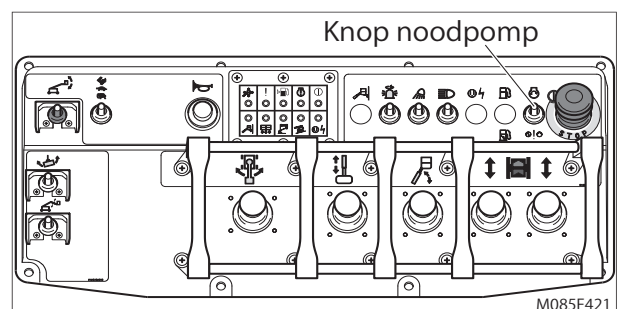
- Gebruik de noodpomp om de 30 seconden. Wanneer u de pomp langer dan 30 seconden achtereenvolgens gebruikt, kunt u de pomp beschadigen.



Figuur 9-3

- Wanneer de hoogwerker met de noodpomp werkt, kunt u deze niet verplaatsen.
- De noodpomp werkt op de accu.

2-1 Platformbediening



Figuur 9-4

Hoofdstuk 9 - Noodbediening

LET OP

Wanneer u de NOODSTOP-knop op de platform- of grondbediening hebt ingedrukt, of de sleutelschakelaar op «GRONDBEDIENING» hebt gezet, kunt u de noodpomp niet gebruiken vanaf het platformbedieningspaneel.

Stap 1

Trek de NOODSTOP-knop naar de stand "AAN".

Stap 2

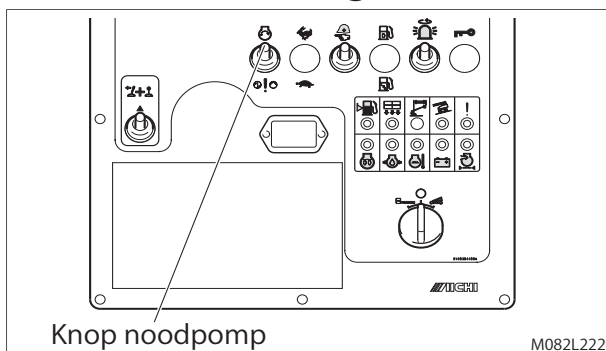
Trap het voetpedaal in.

Stap 3

Houd de knop voor de noodpomp naar beneden en activeer tegelijkertijd alle functies.

De noodpomp gaat draaien wanneer u zowel de knop voor de noodpomp als de bedieningsknop hebt ingeschakeld.

2-2 Grondbediening



Figuur 9-5

Stap 1

Draai de sleutelschakelaar naar de stand "PLATFORMBEDIENING" of "GRONDBEDIENING".

Stap 2

Trek de NOODSTOP-knop naar de stand "AAN".

Stap 3

Houd de knop voor de noodpomp naar beneden en activeer tegelijkertijd alle functies.

De noodpomp gaat draaien wanneer u zowel de knop voor de noodpomp als de bedieningsknop hebt ingeschakeld.

Hoofdstuk 10

Transporteren

LET OP

- Deze informatie over het transporteren dient puur ter aanbeveling.
- Uitsluitend gekwalificeerde personen mogen het transportvoertuig, de kraan, de heftruck en de hoogwerker gebruiken.
- Alle personen voor het transport moeten de veiligheidsvoorschriften van werkgever, werkgebied, gemeente, provincie en land, ten aanzien van het gebruik van deze machines naleven.
- Alle machines moeten voldoen aan alle toepasselijke voorschriften, en worden gecontroleerd en gebruikt volgens de instructies van de betreffende fabrikant.

! WAARSCHUWING

Controleer of de transportvoertuigcapaciteit, kraan­capaciteit, laadop­pervlakken, bevestigingskabels en kettingen sterk genoeg zijn om het gewicht van de hoogwerker te dragen. Zie de serienummerplaat voor het gewicht van de hoogwerker.

1. Voorbereidingen voor transport

Wanneer u de hoogwerker vervoert met een transportvoertuig, houd dan rekening met het volgende.

! GEVAAR

- De hoogwerker niet verplaatsen over hellingen die steiler zijn dan de toegestane hellingshoek. De wielen van de hoogwerker kunnen terugrollen wanneer het transportvoertuig of de laadplanken te steil zijn.
- Zorg dat de rij­snelheid in de stand langzaam staat voordat u met het vervoer begint.
- Bij het laden / lossen moet iemand u assisteren zodat de wielen niet van de laadplanken en het laadvlak van het transportvoertuig afschieten.
- Bij te steile of gladde laadplanken gebruikt u een lier.
- Wanneer u deze gevaren niet vermijdt, leidt dit tot de dood of ernstig letsel.

Stap 1

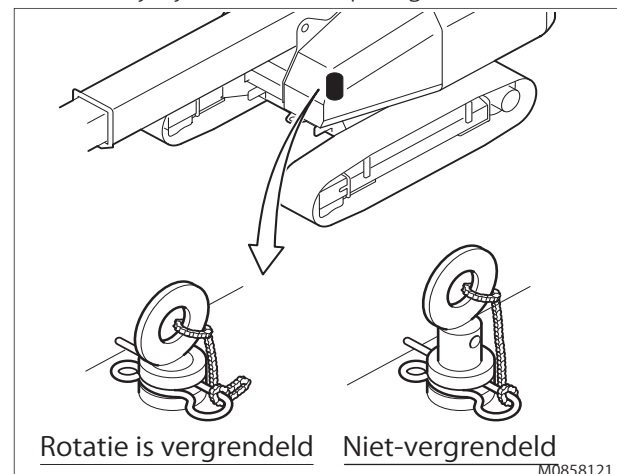
Plaats het transportvoertuig op een stevige, vlakke ondergrond.

Stap 2

Plaats blokken voor de wielen van het transportvoertuig.

Stap 3

Vergrendel de draaischijf met de rotatievergrendelpen en voorkom dat de draaischijf tijdens het transport gaat draaien.



Figuur 10-1

LET OP

Zorg dat de draaischijf is vergrendeld met de rotatievergrendelpen voor het transport. Ontgrendel de draaischijf weer alvorens de hoogwerker te gaan gebruiken.

Stap 4

De deuren van de afdekkingen sluiten en stevig vergrendelen.

Stap 5

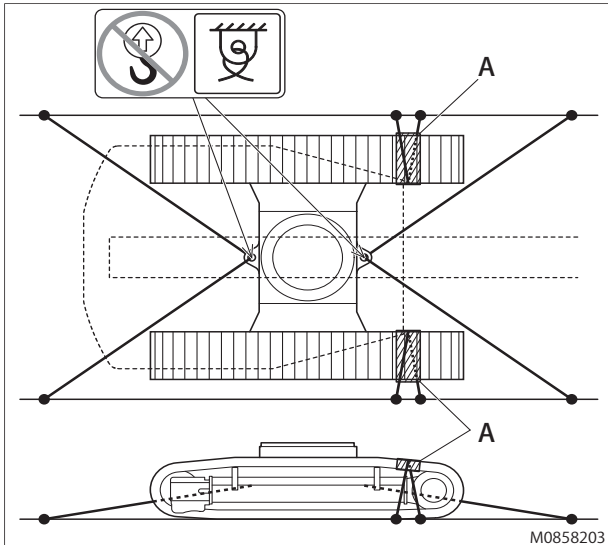
Alle losse items van de hoogwerker en het transportvoertuig verwijderen.

Hoofdstuk 10 - Transporteren

2. Vastbinden

Stap 1

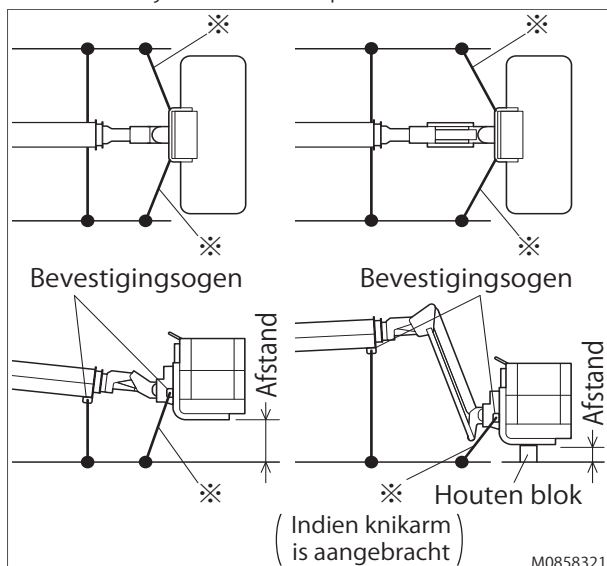
Maak het chassis van de hoogwerker stevig vast aan de bodem van het transportvoertuig. Breng stootkussens op de rupsbanden aan om deze te beschermen. (figuur 10-2, A)



Figuur 10-2

Stap 2

Bind de telescoop en het platform zodanig vast dat ze niet kunnen slingeren tijdens het transport. Zorg dat er voldoende afstand blijft bestaan tussen de onderkant van het platform en het laadvlak van het transportvoertuig. Indien een knikarm is aangebracht, bindt u het platform vast met een houten blok onder het platform. Het platform kan dan niet gaan stuiten tijdens het transport.



Figuur 10-3

LET OP

Span de kettingen of –touwen (in figuur met "※" aangegeven) niet te strak. Span ze zodanig zodat het platform niet kan slingeren of stuiten tijdens het transport.

3. De hoogwerker ophijzen

WAARSCHUWING

- Er mogen geen personen onder de hoogwerker komen tijdens het ophijzen.
- De kettingen of –touwen mogen alleen door de daarvoor bedoelde ogen worden gehaald.
- Het niet naleven van deze waarschuwingen kunnen resulteren in breken, vallen of andere gevaren die de dood of ernstig letsel tot gevolg hebben.

Stap 1

Schuif de telescoop volledig in en breng deze volledig naar beneden. Als een knikarm is aangebracht, brengt u deze gelijk met het horizontale vlak.

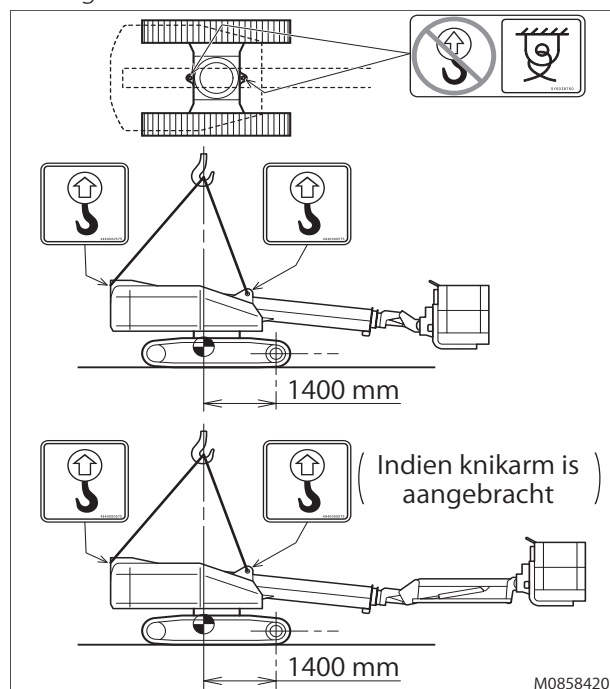
Stap 2

Breng de kettingen of touwen door de hijsogen die te vinden zijn op de draaischijf zoals aangegeven in figuur 10-4.



Stap 3

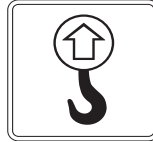
Pas de spanning op de kettingen of touwen aan om schade te voorkomen en de hoogwerker recht te houden.



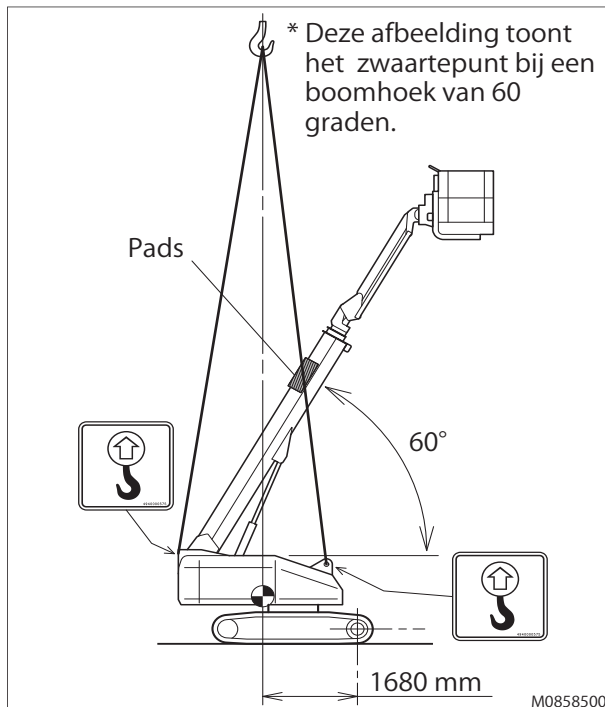
Figuur 10-4

4. Ophijsen met geheven telescoop

Wanneer u op een krappe plek werkt, hebt u misschien niet voldoende ruimte om de telescoop te laten zakken voordat u de hoogwerker hijst. In dergelijke gevallen mag u de hoogwerker hijsen met de telescoop omhoog. Ga als volgt te werk.



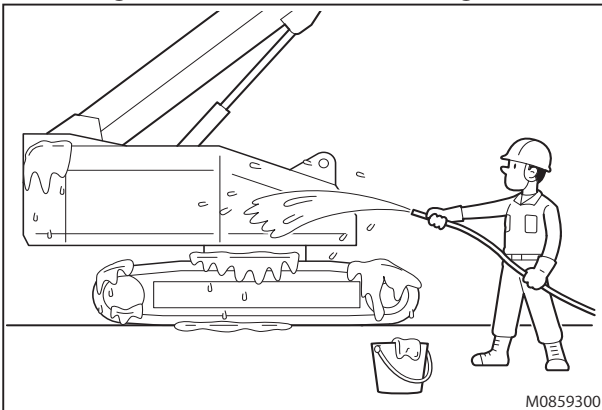
- Kabels of kettingen voor het hijsen moeten minimaal 10 meter lang zijn.
- Zet de telescoop onder een hoek van 60° of minder (dat wil zeggen: minimaal 10° onder de maximale hellingshoek van 70°).
- Als de kettingen of touwen de telescoop raken, brengt u stootkussens op de telescoop aan om deze te beschermen.



Hoofdstuk 11

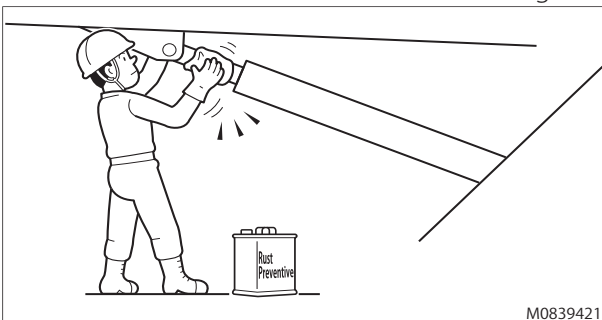
Opslag

(1) Reinig alle onderdelen van de hoogwerker.



Figuur 11-1

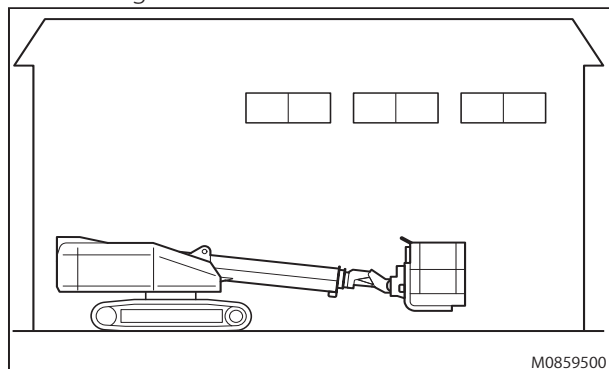
- (2) Smeer de hoogwerker volgens de smeervoorschriften.
- (3) Wanneer u de hoogwerker voor een langere periode opslaat, gaat u als volgt te werk.
 - Bedek de cilinderstangen met een voldoende hoeveelheid roestwerende olie.
 - Start iedere maand de motor en controleer de werking, zodat u zeker weet dat het olielaagje op ingesmeerde onderdelen intact blijft.
 - Voordat u de werking controleert, verwijdert u de roestwerende olie van de cilinderstang.



Figuur 11-2

LET OP

- Niet reinigen met een hogedruksput.
 - Zorg er bij het werken in de winter voor dat u ijsvorming vermijdt.
 - Wanneer u geen roestwerende olie gebruikt, kan roest optreden.
- (4) Parkeer de hoogwerker binnen op een droge plek. Wanneer u de hoogwerker buiten moet opslaan, parkeer deze dan op een vlakke ondergrond.



Figuur 11-3

- (5) Bedien de telescoop regelmatig, zodat het olielaagje aanwezig blijft op de gesmeerde onderdelen.
- (6) Als de telescoop uitgeschoven of geheven blijft met een hoge hydraulische olietemperatuur, kan de telescoop licht inschuiven of dalen. Dit wordt veroorzaakt doordat de hydraulische olie in de hydraulische cilinders krimpt door de daling van temperatuur.

LET OP

Als de hydraulische olietemperatuur 10°C daalt met een volledig uitgeschoven en geheven telescoop, schuift de telescoop ongeveer 30 mm in. Dit varieert afhankelijk van de telescooplenkte en –hoek.

Hoofdstuk 12

Specificaties

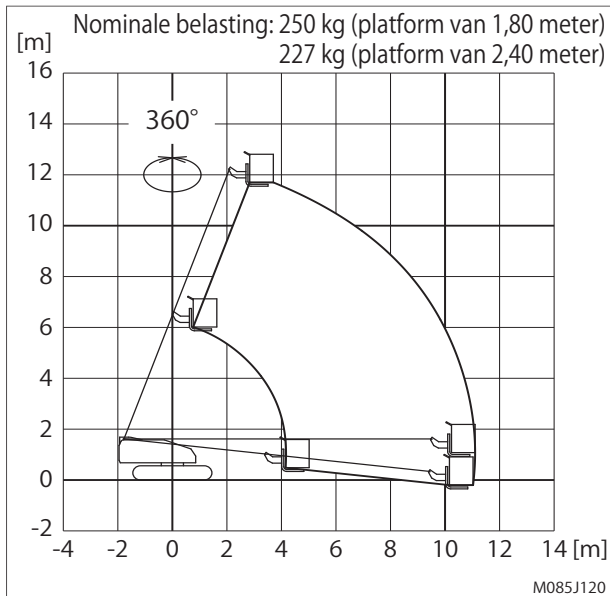
1. Algemene specificaties

Model		SR12CSM	SR12C1SM	
Werking	Maximale platformhoogte	12,1 M	12,1 m	
	Maximaal horizontaal bereik	10,7 m	10,7 m	
	Draagvermogen platform(gelijkmatig verdeeld)	1,8 m platform	250 kg of 2 personen + gereedschappen: 90 kg	
		2,4 m platform	227 kg of 2 personen + gereedschappen: 67 kg	
	Platformrotatie	180 °		
	Draaischijfrotatie	360 ° (continu)		
	Draaiing achterkant draaischijf	600 mm		
	Toegestane hellingshoek (opgeborgen)	58 % (30 °)		
	Maximaal toegestane hellingshoek	5 °		
	Max. toegestane handmatige zijkracht	400 N (41 kg)		
	Draaicirkel m	1,74 m		
Max. toegestane windsnelheid	12,5 m/s			
Afmetingen	Totaallengte	1,8 m platform	6,32 m	
		2	6,32 m	
	Totaalbreedte	1,8 m platform	2,30 m	
		2		
Totaalhoogte	1,99 m			
Binnendiameter van platform	1,8 m platform	1,76 × 0,72 × 1,1 m		
	2			
Gewicht	Afstand tot de grond	340 mm		
	Bruto gewicht	7.550 kg	7.550 kg	
	Maximale grondcontactdruk	65 kPa	65 kPa	
Stroombron	Motor	YANMAR 3TNV88		
	Noodstroombron	12V-DC		
	Brandstof	Diesel (laagzwavelig of ultra laagzwavelig beperkt)		
	Inhoud brandstoftank	95 L		
	Aanbevolen hydraulische olie	Shell Tellus S2 M22		
	Inhoud hydraulische olietank	145 L		
Functiesnelheid	Telescoop	Omhoog	44 ~ 56 s / -19 ~ 70 -	
		Omlaag	44 ~ 56 s / -19 ~ 70 -	
	Telescoop	Uitschuiven	24 ~ 36 s / 6,11 m	
		Inschuiven	20 ~ 30 s / 6,11 m	
	Draaischijfrotatie (opgeborgen)	98 ~ 120 s / 360 -		
	Knikarm	Omhoog	-	-
		Omlaag	-	-
	Platformrotatie	9 ~ 17 s / -90 ~ 90 -		
Max. rijnsnelheid(vlakke ondergrond)	Opgeborgen	1,5 km/h		
	Geheven	0,9 km/h		

- * De hoogwerker is bedoeld voor zowel binnen- als buitengebruik.
- * Voor niet specifiek genoemde opties, gelden AICHI's eigen standaarden.
- * Rijnsnelheid en toegestane hellingshoek gelden bij één persoon op de hoogwerker.
- * Rijnsnelheid en toegestane hellingshoek hangen af van de staat van de ondergrond.
- * Specificaties zijn bij benadering en omvatten geen verschillende configuraties.
- * Aanbevolen luchttemperatuurbereik: -20 °C ~ +40 °C

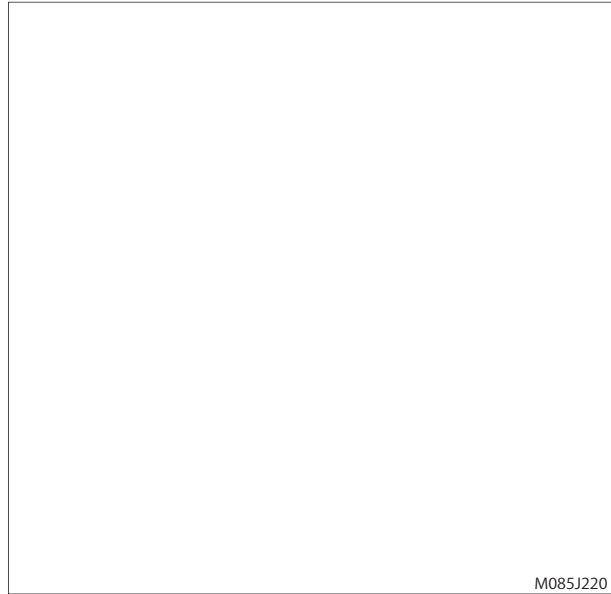
2. Diagram werkbereik

2-1 SR12C



Figuur 12-1

2-2 SR14CJ



1. Het bovenstaande diagram voor het werkbereik houdt geen rekening met de afbuiging van de telescoop.
2. Het werkbereik is hetzelfde in alle richtingen waarin de telescoop roteert.
3. Het werkbereik in de grafiek is een referentiewaarde op een stevige, vlakke ondergrond.
4. Het contragewicht moet aan het gespecificeerde punt zijn bevestigd.



Appendix A

Test Report

1. Static Test (EN280; 6.1.4.2.1)

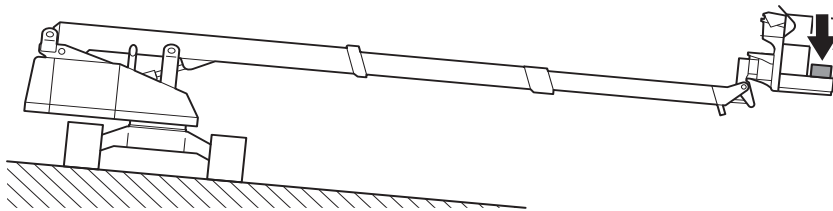


Fig. 13-1

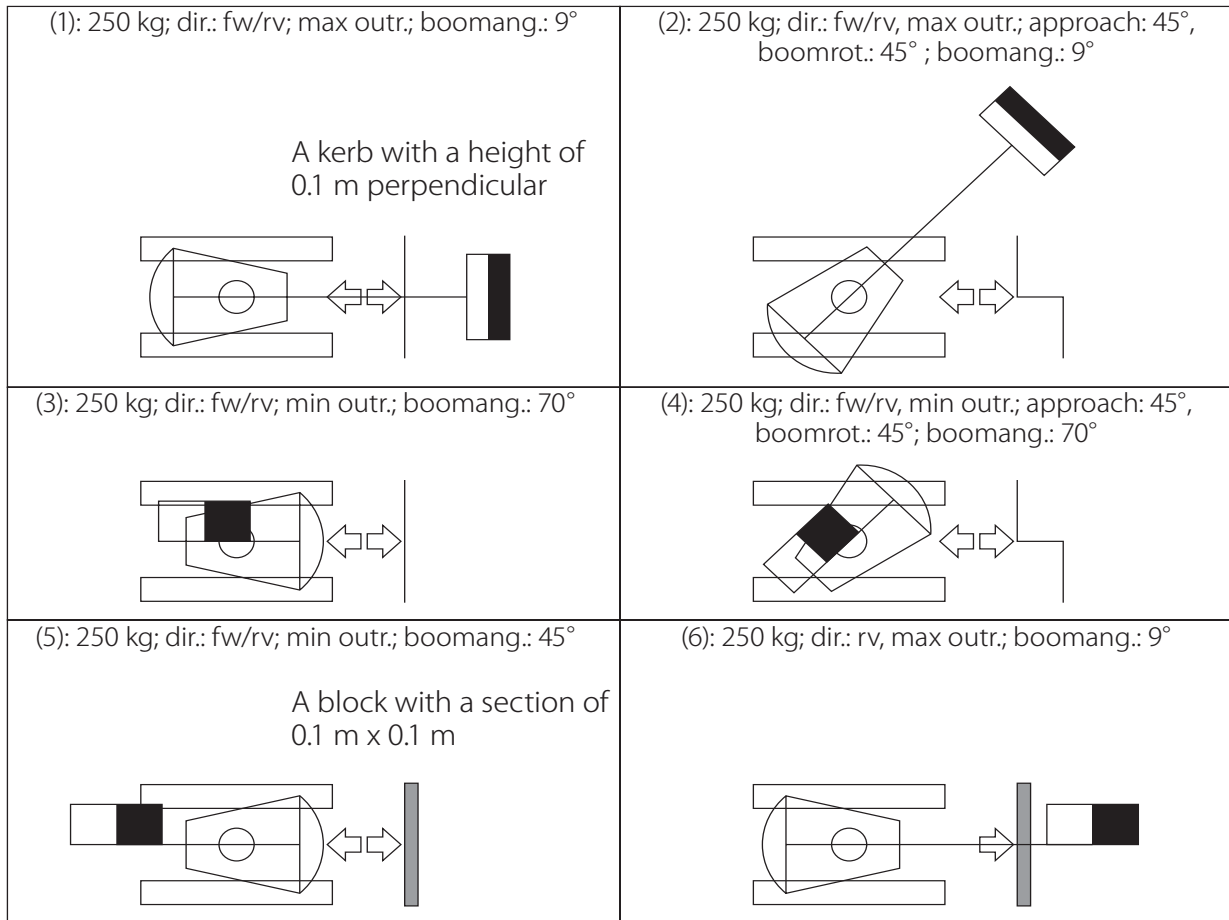
M17BU120

Platform-load [kg]	300 (250 + 20%)	Slope [°]	5.0 + 0.5 = 5.5
Boom Length	Fully extended	Boom Angle [°]	0
Weather Conditions	Outdoor; no wind	Additional Weight [kg]	102 (as manual force and wind force; place on platform)

Result: test passed

Appendix A - Test Report

2. Dynamic Test (EN280; 6.1.4.2.2)



M17BT120

Fig. 13-2

- (1) Both crawler tracks into or over the depression
- (2) One crawler track into or over the depression
- (3) Both crawler tracks into or over the depression
- (4) One crawler track into or over the depression
- (5) Both crawler tracks get over the block
- (6) Both crawler tracks get over the block

Result: test passed

(nominal load: 250 kg / 50% of platform; drive speed: 0.5 km/h; 0.139 m/s)(1)(2)(5)(6)
 (nominal load: 250 kg / 50% of platform; drive speed: 0.3 km/h; 0.083 m/s)(3)(4)



Appendix B

Declaration of Conformity



EC DECLARATION OF CONFORMITY

AICHI CORPORATION

Product: Mobile Elevating Work Platform
Model: SR12CSM
Manufacturer: Aichi Corporation
1152-10, Aza Yamashita Ryoke Oaza Ageo-shi,
Saitama 362-8550
Japan
Technical File: AICHI Sales Office BV
Florijnstraat 4, 4903 RM Oosterhout,
The Netherlands
Contact: R. van Gent / President

Notified body of EC type-examination:
SGS Nederland B.V.
Malledijk 18 P.O.Box 200 NL-3200 AE Spijkenisse
The Netherlands
Identification number Notified Body: 0608

Certificate Number: 110201/500/001/3013

The above products have been evaluated for conformity with provisions of following European Directives:

Directive 2006/42/EC Machinery Directive
Directive 2014/30/EC EMC Directive

Applied Harmonized Standards:
EN 280: 2013+A1: 2015
EN 13309: 2010

Signature: _____

Date: 30 November 2017 _____

Name: Takashi Kimura
Position: Director Development Division
Place: Ageo-shi, Japan

This declaration conforms with the requirements of annex II of the council directive.
Any modification to the above described machine violates the validity of this declaration.



EC DECLARATION OF CONFORMITY

AICHI CORPORATION

Product: Mobile Elevating Work Platform

Model: SR12CSM

Manufacturer: Aichi Corporation
1152-10, Aza Yamashita Ryoke Oaza Ageo-shi,
Saitama 362-8550
Japan

Technical File: AICHI Sales Office BV
Florijnstraat 4, 4903 RM Oosterhout,
The Netherlands
Contact: R. van Gent / President

Sound Power Level
Measured: LwA 96 dB
Guaranteed: LwA 100 dB

Net Installed Power: 18.9 kW

Conformity Assessment Procedure: 2000/14/EC Annex V

The above products have been evaluated for conformity with provisions of following European Directives:

Directive 2000/14/EC

The noise emission in the environment by equipment for use outdoors

Signature: _____ Date: 30 November 2017 _____

Name: Takashi Kimura
Position: Director Development Division
Place: Ageo-shi, Japan

This declaration conforms with the requirements of annex II of the council directive.
Any modification to the above described machine violates the validity of this declaration.



/// NI CHI